

产品规格书

产品名称: 150W 非隔离驱动电源

产品型号: MNC-150M240
MNC-150V240

版本: B.3

地址: 深圳市南山区西丽松白路 1061 号
电话: 0755-27657000
E-mail: info@mosopower.com

邮编: 518108
传真: 0755-27657908
网址: <http://www.mosopower.com>

拟制	审核	批准

产品承认书

产品名称: 150W 非隔离驱动电源

产品型号: MNC-150M240

MNC-150V240

版 本: B.3

客户承认签核		
测试	审核	核准
(公司印章) 盖章后请回传一份承认书至茂硕。		

地址: 深圳市南山区西丽松白路 1061 号
电话: 0755-27657000
E-mail: info@mosopower.com

邮编: 518108
传真: 0755-27657908
网址: <http://www.mosopower.com>

拟制	审核	批准



产品特点：

- ◆ 输入电压：90~305Vac；
- ◆ 恒流设计；
- ◆ THD<10%；
- ◆ 三合一调光：0-10V/PWM调光/电阻调光；
- ◆ 输出电流可通过电位器调节；
- ◆ 输出与调光信号隔离；
- ◆ 防雷等级：差模4KV，共模6KV；
- ◆ 保护：输出短路，输出过压，过温保护；
- ◆ IP65防护等级；
- ◆ 5年质保。



应用

- ◆ 适用道路照明、工业照明、景观照明等。

产品描述

MNC-150 系列为 150W 非隔离恒流 LED 驱动电源，输入电压范围 90-305Vac，具有高功率因素与低 THD，具有防雷保护、输出过压保护、短路保护、过温保护，保证了产品高可靠性。该系列产品结构紧凑，专为工矿灯、隧道灯、路灯设计。

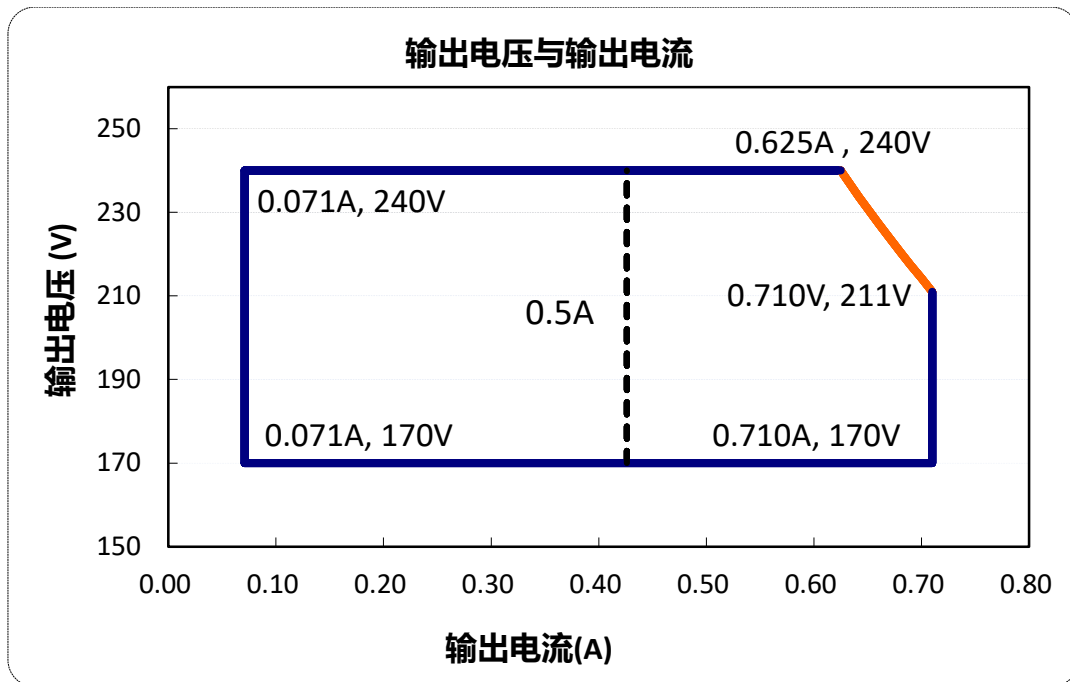
型号列表

型号 ^[1]	输入电压范围 (Vac)	最大输出功率 (W)	输出电压范围(V)	输出电流可调范围 (A)	默认输出	典型效率 ^[2]	典型 THD 值	典型 PF	
								115Vac	230Vac
MNC-150X240	90-305	150	170-240	0.625-0.71	170-211V/0.71A	94%	10%	0.99	0.97

注：

1. X=V 表示不调光，X=M 表示带 0-10V/PWM 调光。
2. 所有性能参数均在 25 度环境温度，230Vac 输入，满载条件下所测典型值，特别注明除外。

输出电压—电流曲线



注：1.在输出电压范围内，最大输出功率不能超过 150W 使用；
2.虚线右侧表示电流可调范围。

输入性能

参数	最小值		典型值		最大值		备注
输入电压范围	90Vac		100-277Vac		305Vac		CCC 认证输入电压范围:100-240Vac
输入频率范围	47Hz		50/60		63Hz		
漏电流	-		-		0.75mA		277Vac/60Hz
输入电流	-		-		2A		100-277Vac & 满载条件
浪涌电流	-		-		100A		230Vac, 冷启动
功率因数	0.97		0.99		-		115Vac, 50-60Hz, 100%负载
	0.94		0.97		-		230Vac, 50-60Hz, 100%负载
	0.90		0.93		-		277Vac, 50-60Hz, 100%负载
总谐波失真	-		5%		15%		115-240Vac, 50-60Hz, 70%-100%负载
	-		10%		20%		277Vac, 50-60Hz, 70%-100%负载
断路器连接电源个数	B10	3	B16	5	B25	8	230Vac 100%负载
	C10	5	C16	8	C25	13	

输出性能

参数	最小值	典型值	最大值	备注
电流精度	-8%	-	+8%	Iset=0.71A
输出电流设置范围(A)	0.50	-	0.71	电位器调节
满功率电流可调范围 (A)	0.625	-	0.71	在满功率电流可调范围内，最大输出功率满足 P=Uo*Io=150W
总输出电流纹波	-	-	20%	20MHz BW，满载&LED 负载，不同的 LED 负载情况下，纹波略有不同
启动输出过冲电流	-	-	10%	100~277Vac & 满载条件，LED 负载
空载输出电压 (V)	-	290V	320V	
线性调整率	-1%	-	+1%	25°C±10°C 环境温度，输入从 100Vac 到 277Vac 变化
负载调整率	-3%	-	+3%	25°C±10°C 环境温度，230Vac 输入条件下，负载从 70%到 100%变化
开机启动时间	-	1S	3S	115Vac, 100%负载
	-	1S	2S	230Vac, 100%负载

规格概述

参数	最小值	典型值	最大值	备注
效率@115Vac MNC-150X240	90%	93%	-	100%负载，25°C环境温度条件测试。
效率@230Vac MNC-150X240	93%	95%	-	100%负载，25°C环境温度条件测试。
效率@277Vac MNC-150X240	93%	94%	-	100%负载，25°C环境温度条件测试。
介电强度	输入对地	-	1650Vac	5mA/60S
	输出对地	-	1650Vac	
接地阻抗	-	-	0.1Ω	25°C±10°C 环境温度下，通过 25A 电流，时间为 60 秒。
绝缘阻抗	10MΩ	-	-	25°C±10°C 环境温度，小于 70%相对湿度条件下，输入对输出，输入对地，输出对地，分别施加 500VDC 电压，时间为 60 秒。
平均无故障时间	-	250000 小时	-	25°C±10°C 环境温度，230Vac,80%负载条件 (MIL-HDBK-217F)
寿命时间	-	50000 小时	-	230Vac&100%负载，70°C壳温，参考寿命曲线
安规壳温	-40°C	-	+90°C	
环境温度	-40°C	-	+55°C	
质保壳温	-40°C	-	+75°C	5 年质保壳温
储存温度	-40°C	-	+85°C	湿度：10% to 95% RH
尺寸 (L*W*H)mm	L138*W55*H37mm			
净重	550±100g/PCS			
参考包装	L500*W310*H160mm; 10PCS/箱			

调光概述

参数		最小值	典型值	最大值	备注
0~10V 线上最大电压		-	10V	20V	
0~10V 线上输出电流		-	1mA	2mA	
调光输出范围	MNC-150M240	10% I _{max}		100% I _{max}	I _{max} =0.71A
0-10V 推荐调光输入		0V	-	10V	默认 0-10V/PWM 调光
PWM 高电平		9.7V	-	10.3V	
PWM 低电平		0V	-	0.3V	
PWM 频率范围		300Hz		2KHz	
PWM 占空比		1%	-	99%	

安全规范标准

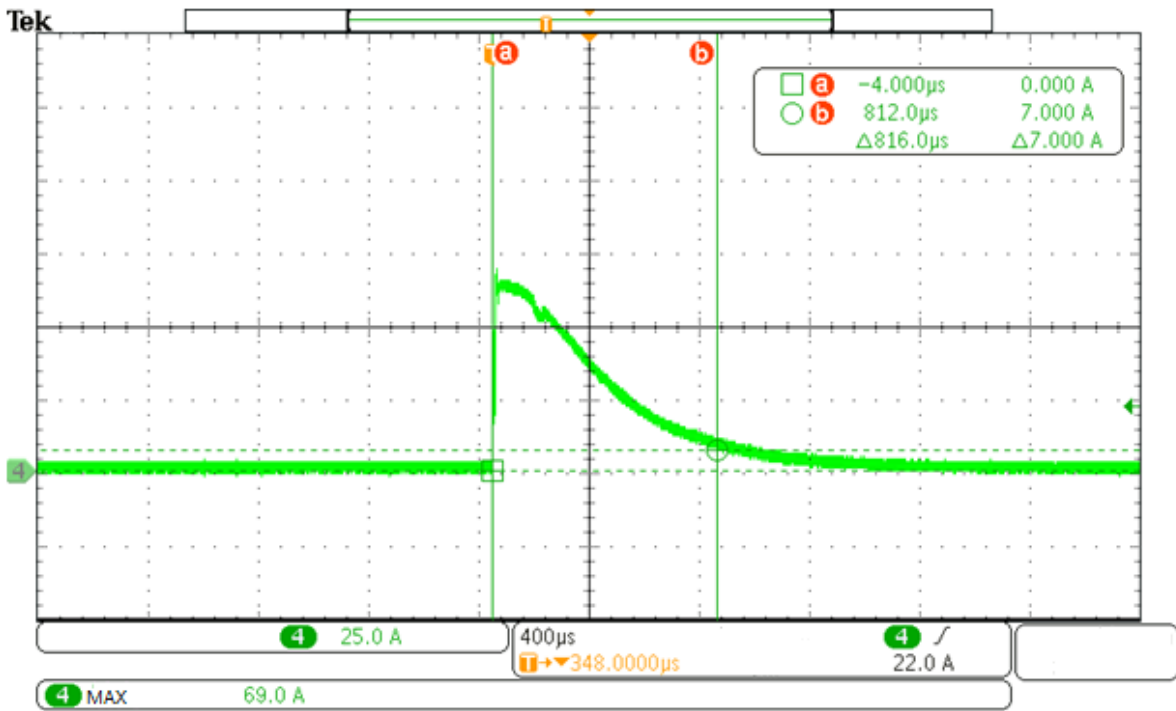
安全规范认证类别	国家地区	安全规范标准	是否具备认证
CCC	中国	GB19510.1, GB19510.14	√
CE	欧洲	EN61347-1, EN61347-2-13	√
		EN62493	√
ENEC		EN62384	√
CB	CB 成员国	IEC61347-1, IEC61347-2-13	√
BIS	印度	IS 15885(PART 2/SEC 13)	
UL	美国	UL 8750	√
CUL	加拿大	CSA C22.2 No.250.13	√
KC	韩国	K61347-1, K61347-2-13	
PSE	日本	J61347-1, J61347-2-13	
SAA	澳大利亚	AS/NZS IEC 61347.2.13	√
		AS/NZS 61347.1	√

电磁兼容标准

电磁兼容认证类别	国家地区	电磁兼容标准	是否具备认证
CCC	中国	GB/T 17743, GB 17625.1	√
CE	欧洲	EN 55015	√
		EN 61000-3-2, EN 61000-3-3	√
		EN61000-4-2,3,4,5,6,11	√
		EN 61547	√
KC	韩国	K61547	
		K00015	
PSE	日本	J55015	
FCC	美国	FCC part 15	

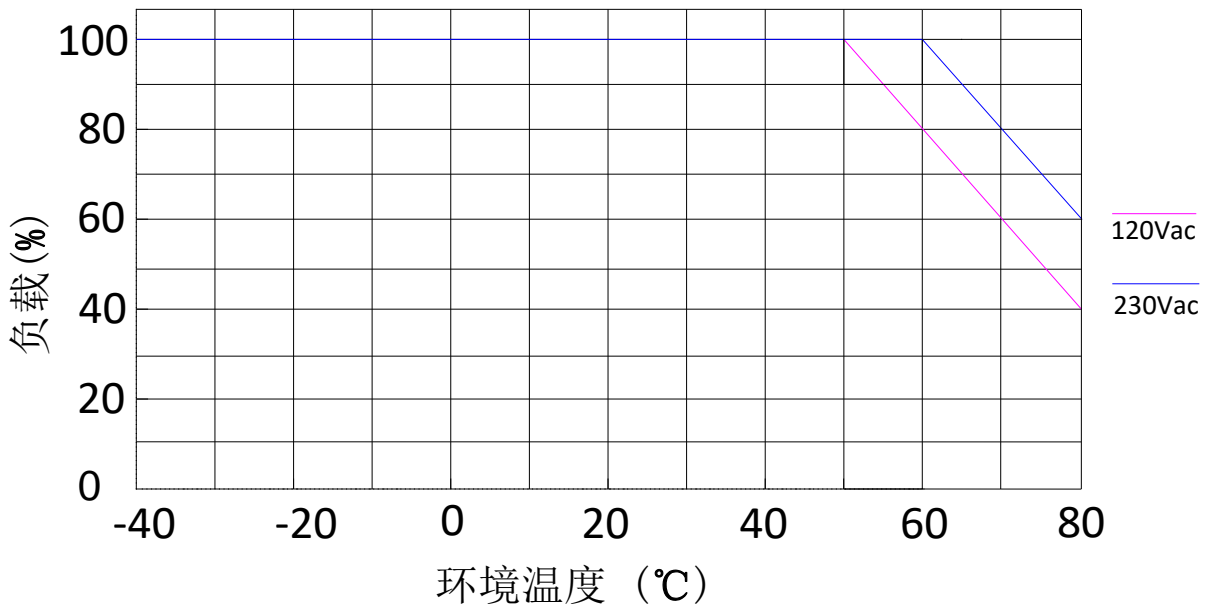
注：电源满足 EMI 标准，电源作为灯具系统的一部分，终端制造商需要对整套装置进行 EMI 相关确认。

浪涌曲线

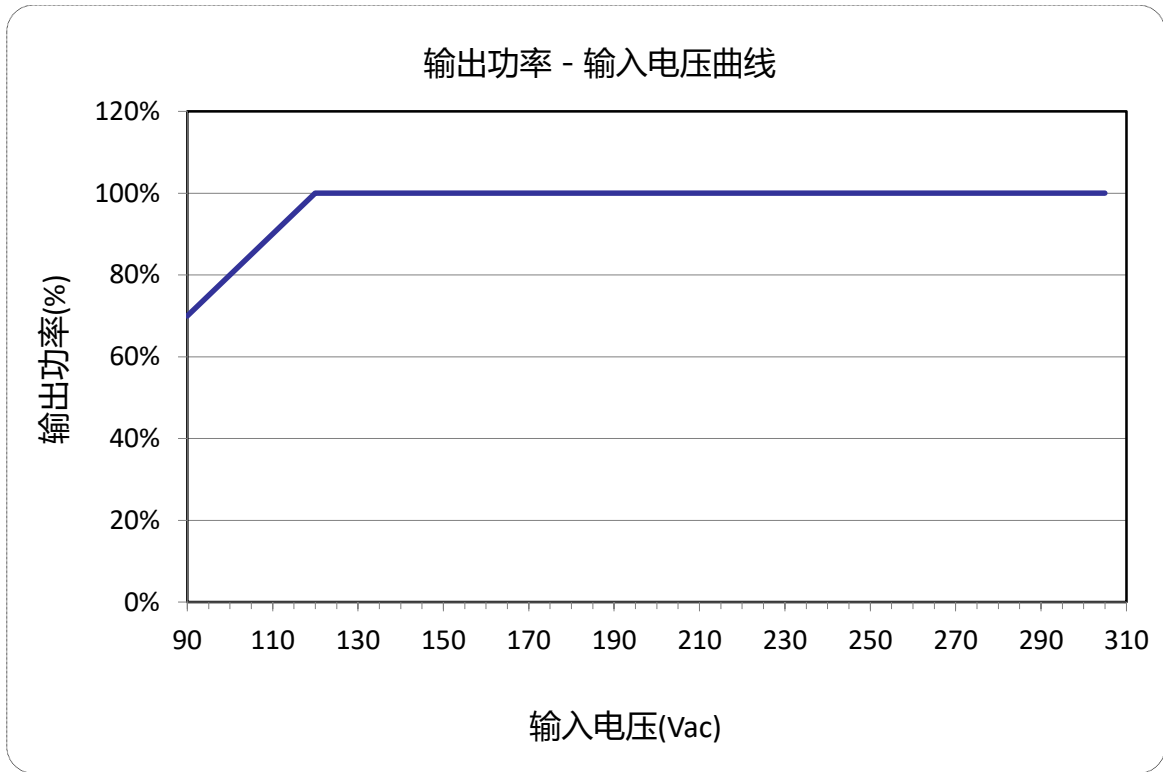


降额曲线

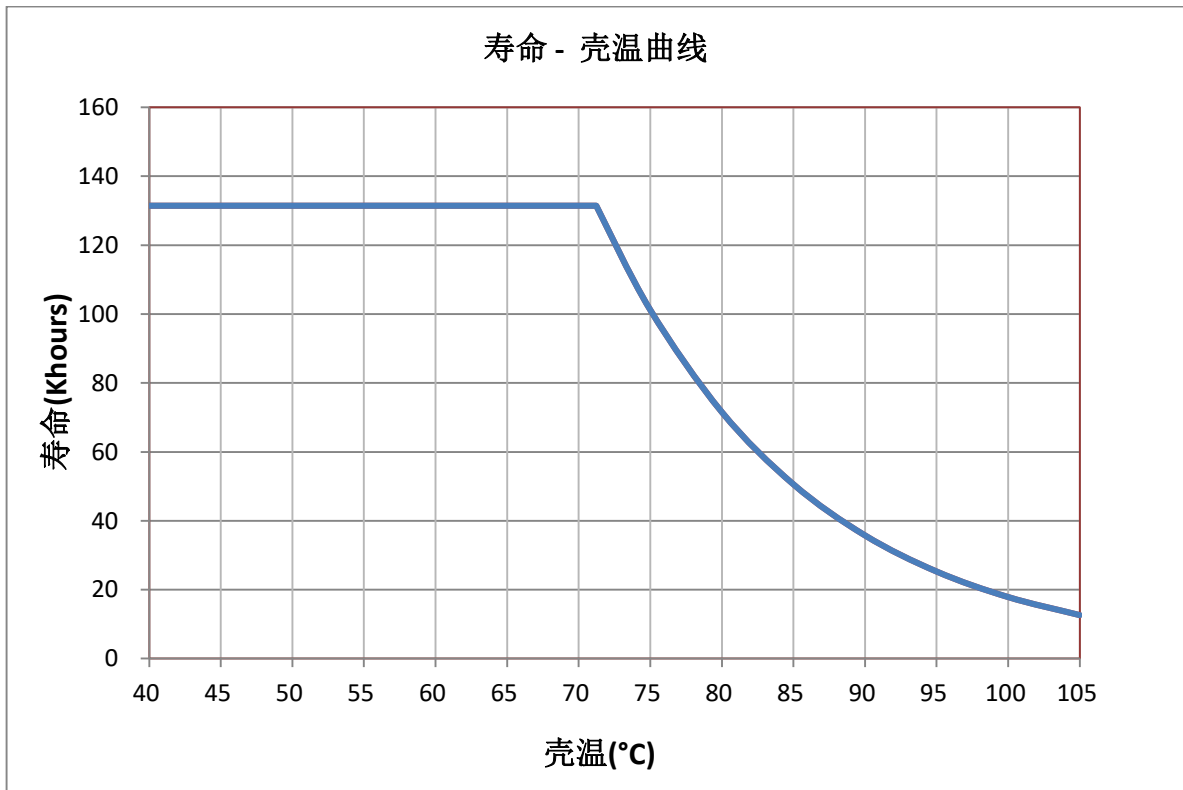
降额曲线



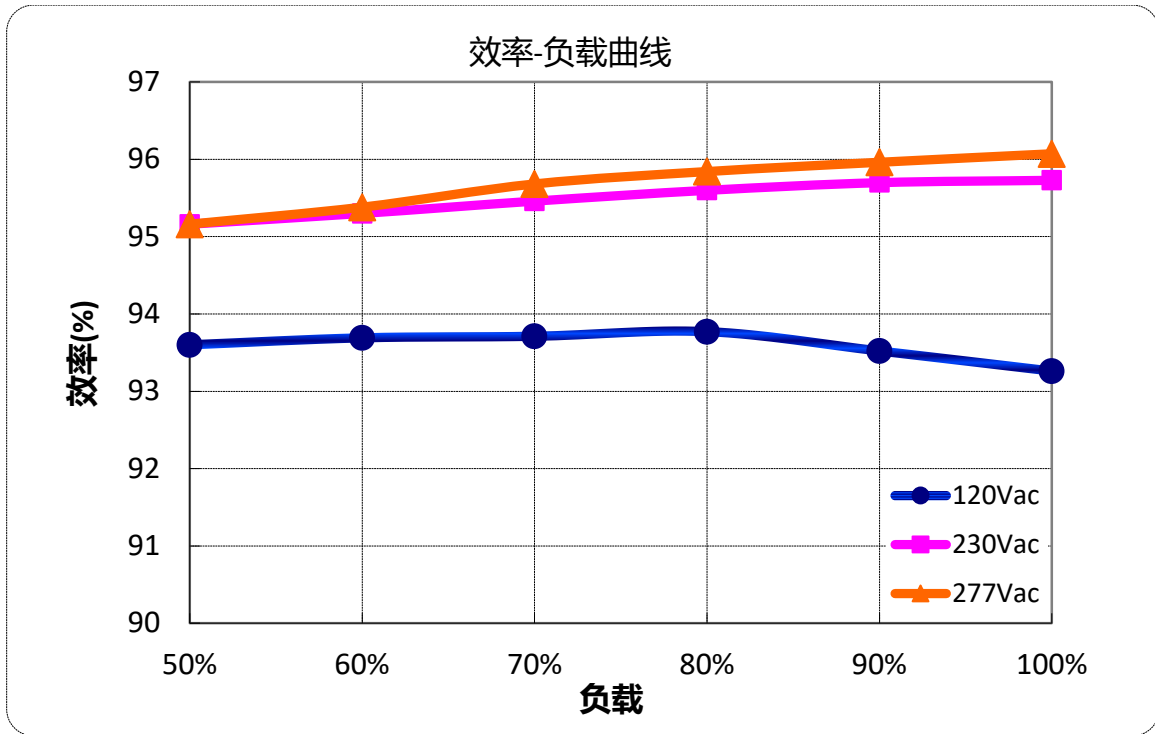
输出功率-输入电压曲线



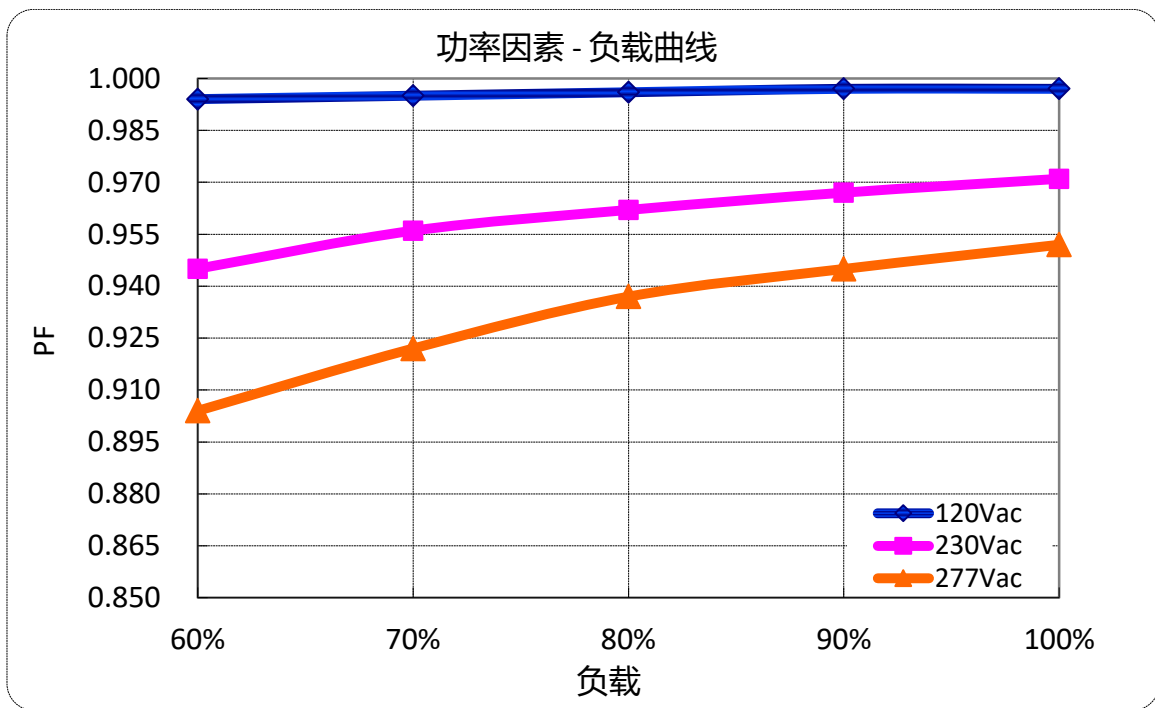
寿命-壳温曲线



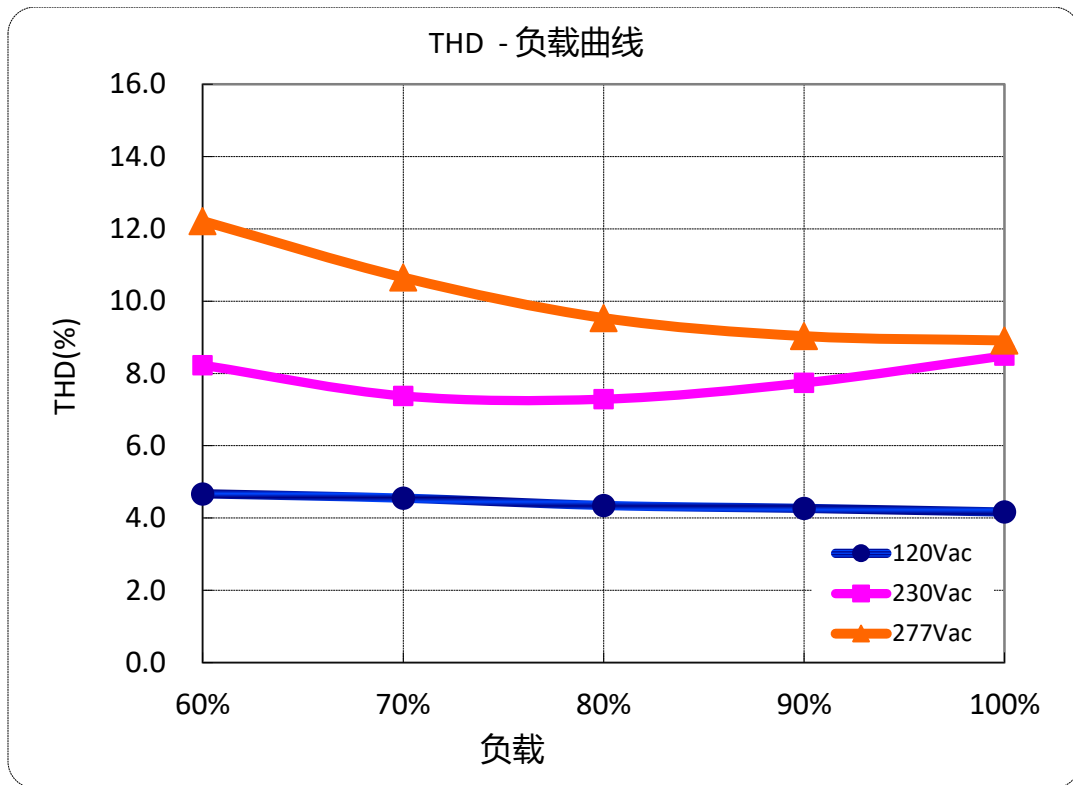
效率曲线



功率因数曲线



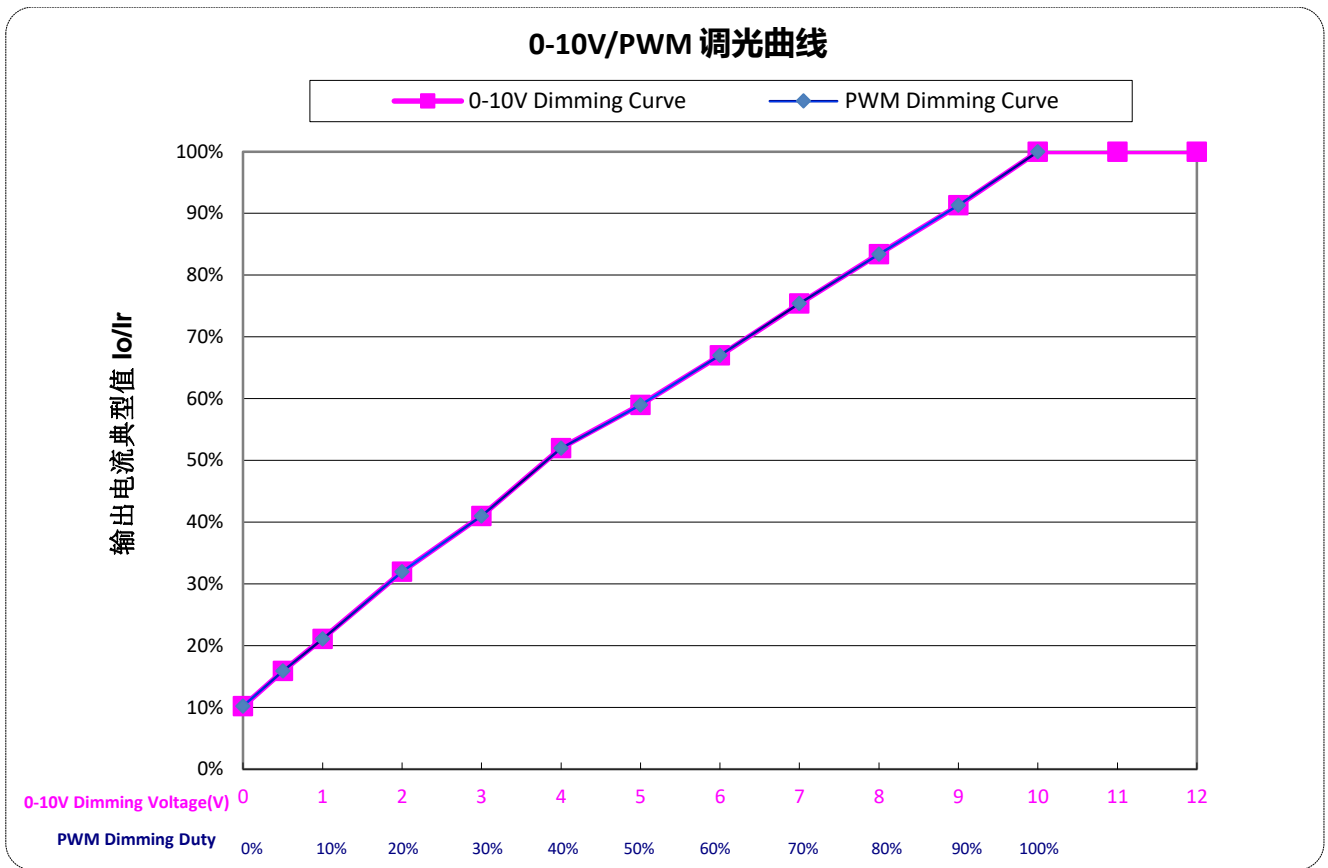
总谐波失真曲线



保护功能

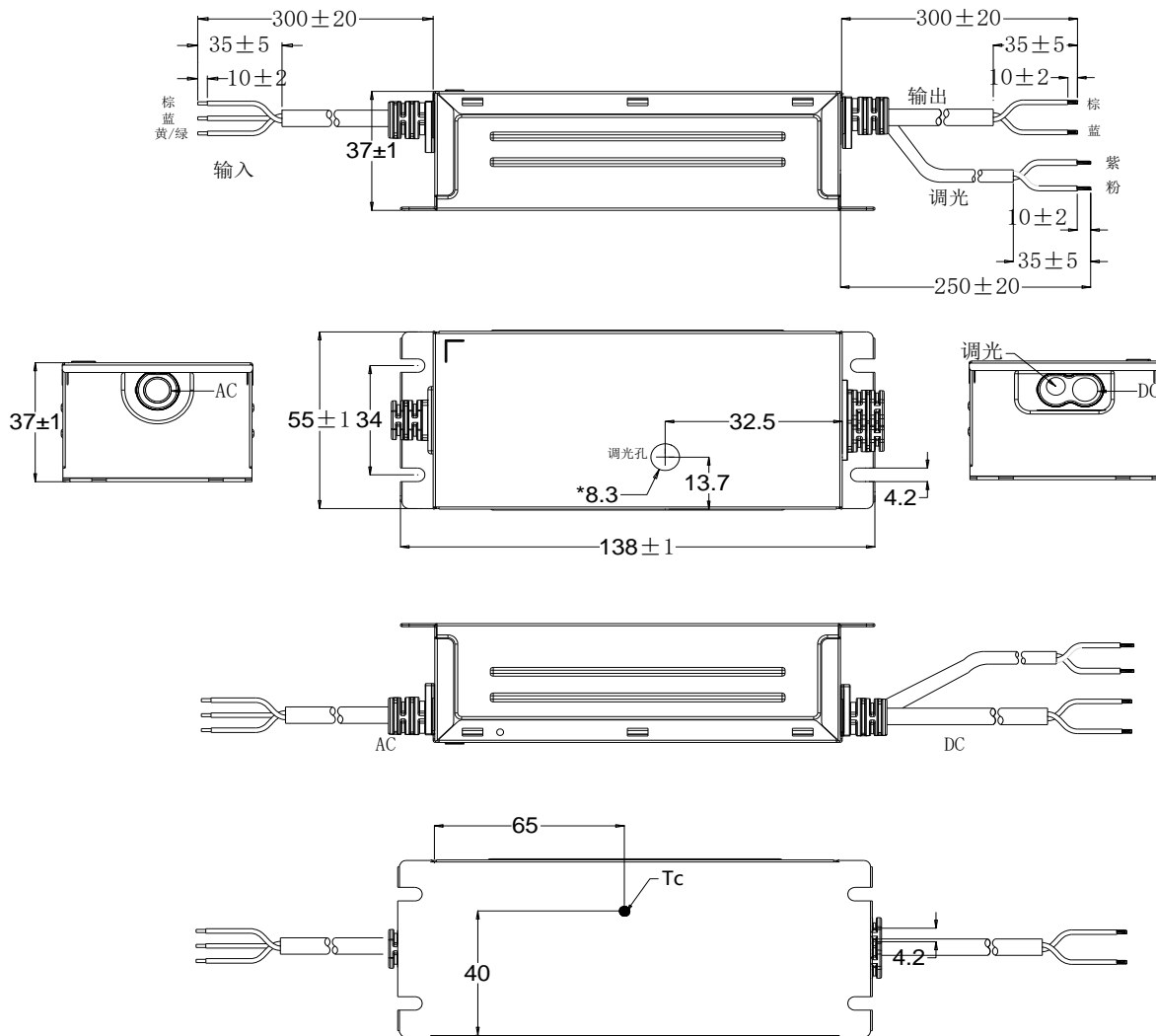
参数	备注
短路保护	产品进入打嗝保护模式，当短路情况解除后，产品将会自动恢复正常。
输出过压保护	产品输出电压超过限定范围时，进入保护状态，当故障解除后，产品将会自动恢复正常。
过温保护	产品会降额输出,过温解除后自动恢复。

0-10V/PWM 调光曲线

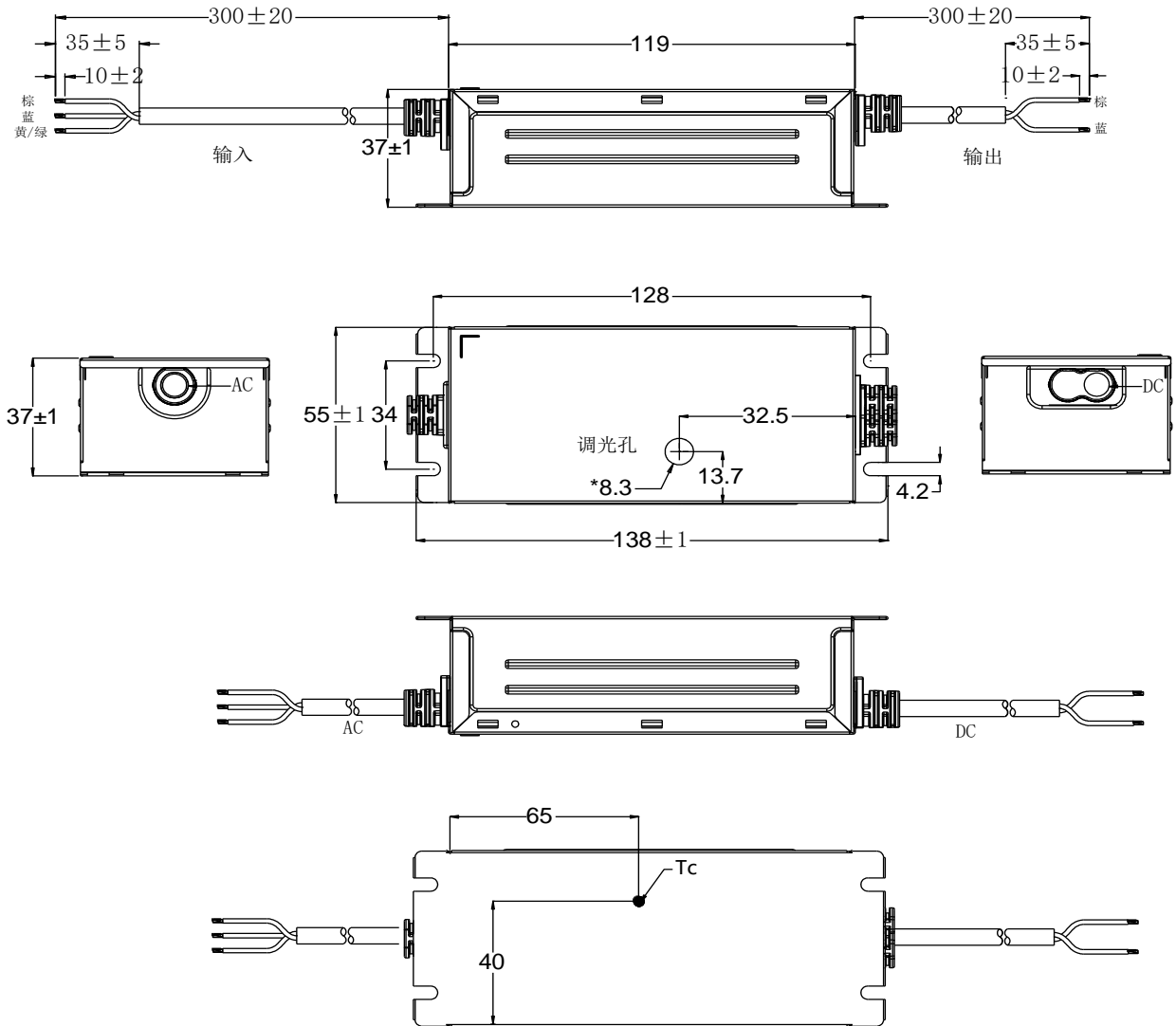


结构图

MNC-150M240



MNC-150V240



线材	规格	备注
输入线	CCC+VDE H05RN-F 3x1.0mm ² 外径: 7.3±0.5mm L=300±20mm, 剥皮 35±5mm, 浸锡 10±2mm; L: 棕色, N: 蓝色, G: 黄绿色	CCC/CE
	UL SJOW 3C*18AWG 外径: 8.0mm L=300±20mm, 剥皮 35±5mm, 浸锡 10±2mm; L: 黑色, N: 白色, G: 绿色	UL
输出线	CCC+VDE H05RN-F 2x1.0mm ² 外径: 6.9±0.5mm L=300±20mm, 剥皮 35±5mm, 浸锡 10±2mm; LED+: 棕色, LED-: 蓝色	CCC/CE
	UL SJOW 2C*18AWG 外径: 7.3mm L=300±20mm, 剥皮 35±5mm, 浸锡 10±2mm; LED+: 红色, LED-: 黑色	UL
调光线	UL2733 22AWG*2C 外径: 5.45±0.5mm L=250±20mm, 剥皮 35±5mm, 浸锡 10±2mm; DIM+: 紫色, DIM-: 粉色	