



产品特点

- ◆ 输入电压：90~305Vac;
- ◆ 恒功率设计;
- ◆ (M型号)离线编程可调, (V型号)电位器调节输出电流;
- ◆ 三合一调光: 0-10V/PWM/时控调光, 正反逻辑, 调光关断;
- ◆ 冬夏令时, 光衰补偿功能, 工作日志;
- ◆ 防雷等级: 差模5KV, 共模10KV;
- ◆ 保护: 输出短路, 输出过压, 过温保护;
- ◆ IP67防护等级;
- ◆ 5年质保。

应用

- ◆ 适用道路照明、景观照明等

产品描述

X6 系列为具有超高功率因数的可编程室外恒流驱动电源,输入电压范围 90-305Vac。此系列产品是专为路灯和隧道灯设计。0-10V/PWM 调光,可调光关断。高效率以及简洁的金属壳设计使产品的散热性能优异,有效地提高产品可靠性和延长寿命。为了确保产品无故障运作,X6 系列具有防雷保护,过压保护,短路保护及过温保护,保证产品高可靠性。

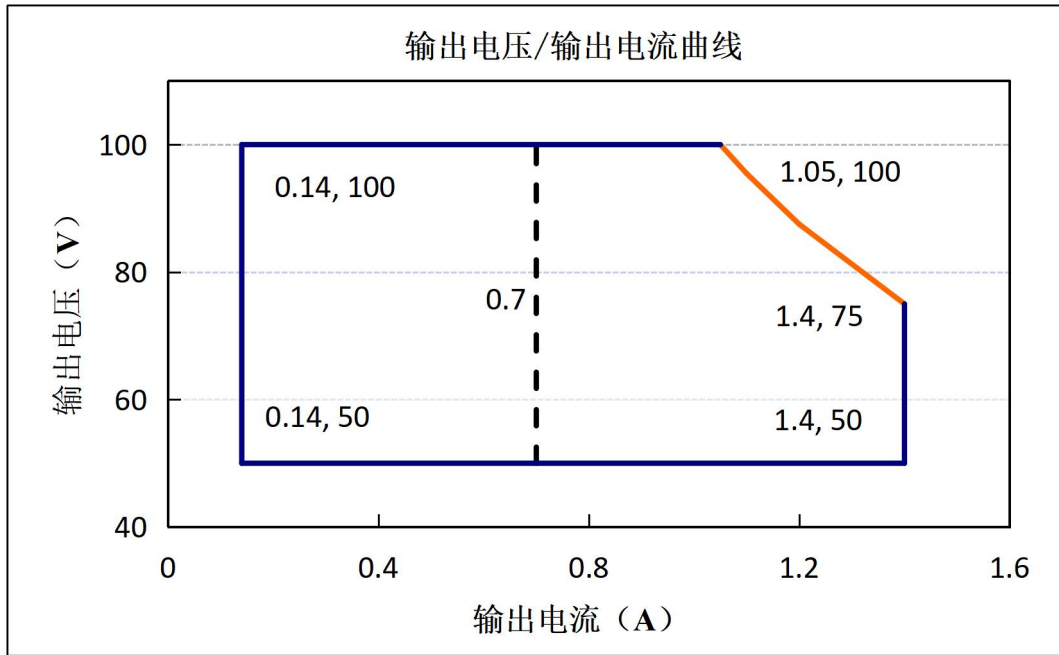
型号列表

型号[1]	功率 (W)	输出电压范围(V)	满功率电压范围(v)	满功率输出电流可调范围(A)	出厂设置	典型效率	典型 PF 值
X6-105Y100	105	50-100	75-100	1.05-1.40	1.40	91%	0.97

注: 1、Y=M, 表示带 0-10V/PWM/时控调光功能,离线编程可调, 电流可调范围: 10%-100%Imax, Y=V 表示内部电位器调节输出电流。后续相同。

2、所有性能参数均在 25 度环境温度, 230Vac 输入, 满载条件下所测典型值, 特别注明除外。

输出电压—电流曲线



注：最大输出功率 105W,不可超功率使用。否则质保将无效。

Y=V 适用于虚线右侧区域；Y=M 适用于实线包含区域。

输入性能

参数	最小值		典型值		最大值		备注
输入电压范围	90Vac		100-277Vac		305Vac		
输入频率范围	47Hz		50/60		63Hz		
漏电流	-		-		0.70mA		277Vac/60Hz
输入电流	-		-		1.5A		100-277Vac & 满载条件
浪涌电流 (A)	-		-		75A		230Vac, 100%负载
待机功耗	-		-		2W		
功率因数	0.97		0.99		-		120Vac, 50-60Hz, 100%负载
	0.95		0.97		-		230Vac, 50-60Hz, 100%负载
	0.92		0.95		-		277Vac, 50-60Hz, 100%负载
总谐波失真	-		5%		10%		100-240Vac, 50-60Hz, 50%-100%负载
总谐波失真	-		-		15%		277Vac, 50-60Hz, 70%-100%负载
断路器可带电源个数	B10	3	B16	4	B25	7	230Vac
	C10	5	C16	7	C25	11	

输出性能

参数	最小值	典型值	最大值	备注
电流精度	-5%	-	+5%	
输出电流设置范围 (A) X6-105Y100	0.70	-	1.40	M 型号输出电流设置范围 10%-100%I _{max}
满功率输出电流设置范围 (A) X6-105Y100	1.05	-	1.40	
总输出电流纹波	-	5%	10%	20MHz BW, 满载&LED 负载, 不同的 LED 负载情况下, 纹波略有不同
启动过冲电流	-	-	10%	100~277Vac & 满载条件, LED 负载
空载输出电压 (V) X6-105Y100	-	-	120	
线性调整率	-1%	-	+1%	25°C±10°C环境温度, 输入从 100Vac 到 277Vac 变化
负载调整率	-3%	-	+3%	25°C±10°C环境温度, 230Vac 输入条件下, 负载从 60%到 100%变化
开机启动时间	-	1S	2S	120Vac, 100%负载
	-	-	0.5S	230Vac, 100%负载

规格概述

参数	最小值	典型值	最大值	备注
效率@120Vac X6-105Y100 I _o =1.05 I _o =1.40	87% 86%	89% 88%	-	100%负载, 25°C环境温度条件测试。
效率@230Vac X6-105Y100 I _o =1.05 I _o =1.40	89% 88%	91% 90%	-	100%负载, 25°C环境温度条件测试。
效率@277Vac X6-105Y100 I _o =1.05 I _o =1.40	89% 88%	91% 90%	-	100%负载, 25°C环境温度条件测试。
介电强度	输入对输出	-	3750Vac	60 秒, 电流不超过 5mA
	输入对地	-	1600Vac	
	输出对地	-	1600Vac	
接地阻抗	-	-	0.1Ω	25°C±10°C环境温度下, 通过 25A 电流, 时间为 60 秒。
绝缘阻抗	10MΩ	-	-	25°C±10°C环境温度, 小于 70%相对湿度条件下, 输入对输出, 输入对地, 输出对地, 分别施加 500VDC 电压, 时间为 60 秒。
平均无故障时间	-	200000 小时	-	25°C±10°C环境温度, 230Vac, 80%负载条件(MIL-HDBK-217F)
寿命时间	-	50000 小时	-	230Vac&100%负载, 75°C壳温, 参考寿命曲线
工作温度	-40°C	-	+60°C	参考降额曲线
安规壳温	-40°C	-	+90°C	
质保壳温	-40°C	-	+75°C	5 年质保壳温

				湿度: 10% to 95% RH
储存温度	-40℃	-	+85℃	湿度: 5% to 100% RH
尺寸 (L*W*H)mm	L153.6*W68*H37			
净重	700±100g/PCS			
参考包装	L488mm*W298mm*H200mm; 15PCS/箱,毛重: 12.2KG			

调光概述

参数		最小值	典型值	最大值	备注
0~10V 线上最大电压		-	10V	-	
0~10V 线上输出电流		-	200uA	400uA	
调光输出范围	X6-105M100	10% I _{max}	-	100% I _{max}	I _{max} =1.40A
	X6-105M100	0.14	-	1.40	
0-10V 推荐调光输入		0V	-	10V	默认 0-10V/PWM 调光 (0-10V,0-9V,0-5V,0-3.3V 正反逻辑可根据客户需求自定义选择)
PWM 高电平		9.7V	-	10.3V	
PWM 低电平		0V	-	0.3V	
PWM 频率范围		300Hz		2KHz	
PWM 占空比		1%	-	99%	

安全规范标准

安全规范认证类别	国家地区	安全规范标准	是否具备认证
CCC	中国	GB19510.1, GB19510.14	√
CE	欧洲	EN61347-1, EN61347-2-13	√
		EN62493	√
ENEC		EN62384	√
CB	CB 成员国	IEC61347-1, IEC61347-2-13	√
BIS	印度	IS 15885(PART 2/SEC 13)	
UL	美国	UL 8750	√
CUL	加拿大	CSA C22.2 No.250.13	√
KC	韩国	K61347-1, K61347-2-13	
PSE	日本	J61347-1, J61347-2-13	
SAA	澳大利亚	AS/NZS IEC 61347.2.13	√
		AS/NZS 61347.1	√
EAC	俄罗斯	ГОСТ Р МЭК 61347-1-2011 ГОСТ IEC 61347-2-13-2013 ГОСТ IEC 62493-2014 СТБ EH 55015-2006 ГОСТ IEC 61547-2013 ГОСТ 30804.3.2-2013 (IEC 61000-3-2:2009) ГОСТ 30804.3.3-2013 (IEC 61000-3-3:2008)	√

隔离情况

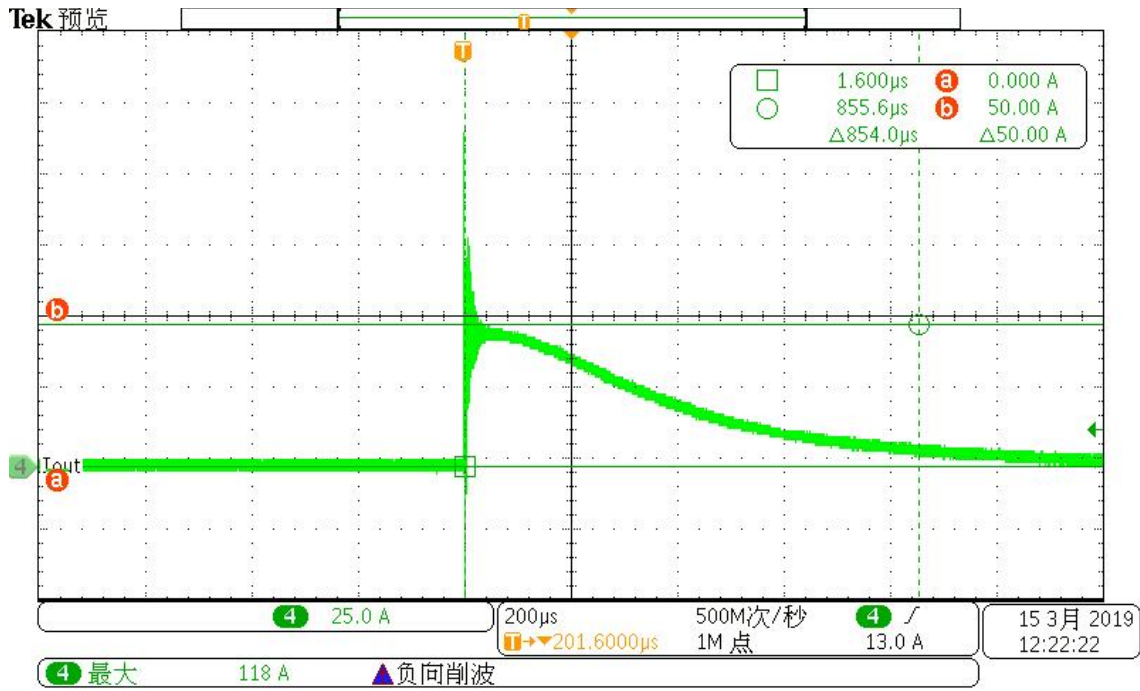
隔离	输入	调光线	输出	外壳
输入	/	Double	Double	Basic
调光线	Double	/	Basic	Basic
输出	Double	Basic	/	Basic
外壳	Basic	Basic	Basic	/

电磁兼容标准

电磁兼容认证类别	国家地区	电磁兼容标准	是否具备认证
CCC	中国	GB/T 17743, GB 17625.1	√
CE	欧洲	EN 55015	√
		EN 61000-3-2, EN 61000-3-3	√
		EN61000-4-2,3,4,5,6,11	√
		EN 61547	√
KC	韩国	K61547	
		K00015	
PSE	日本	J55015	
FCC	美国	FCC part 15	√

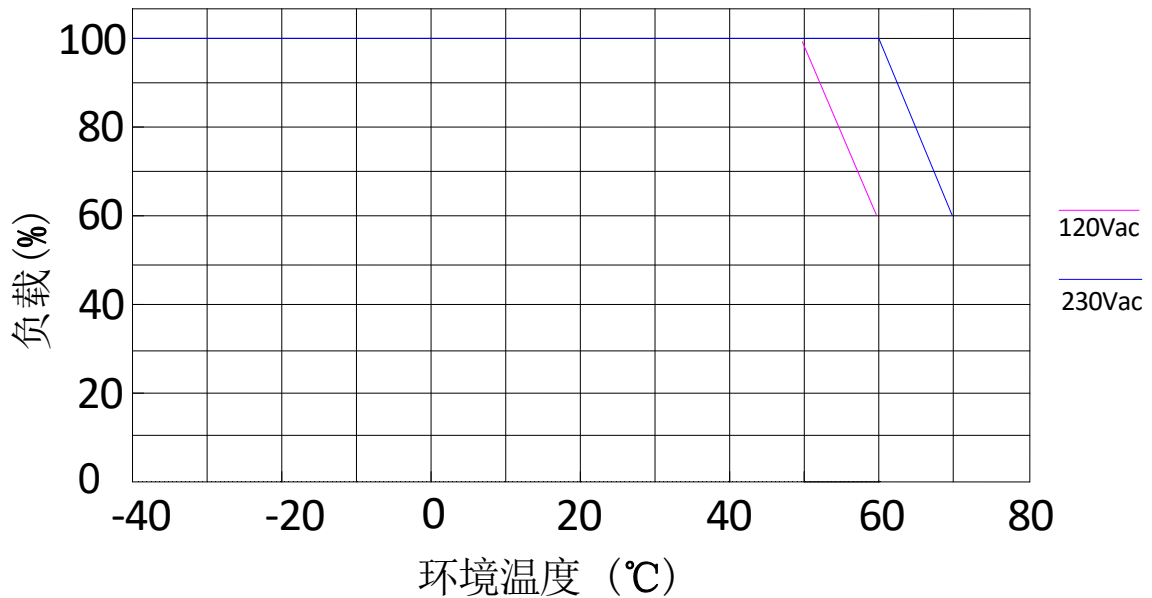
注：电源满足 EMI 标准，电源作为灯具系统的一部分，终端制造商需要对整套装置进行 EMI 相关确认。

浪涌曲线

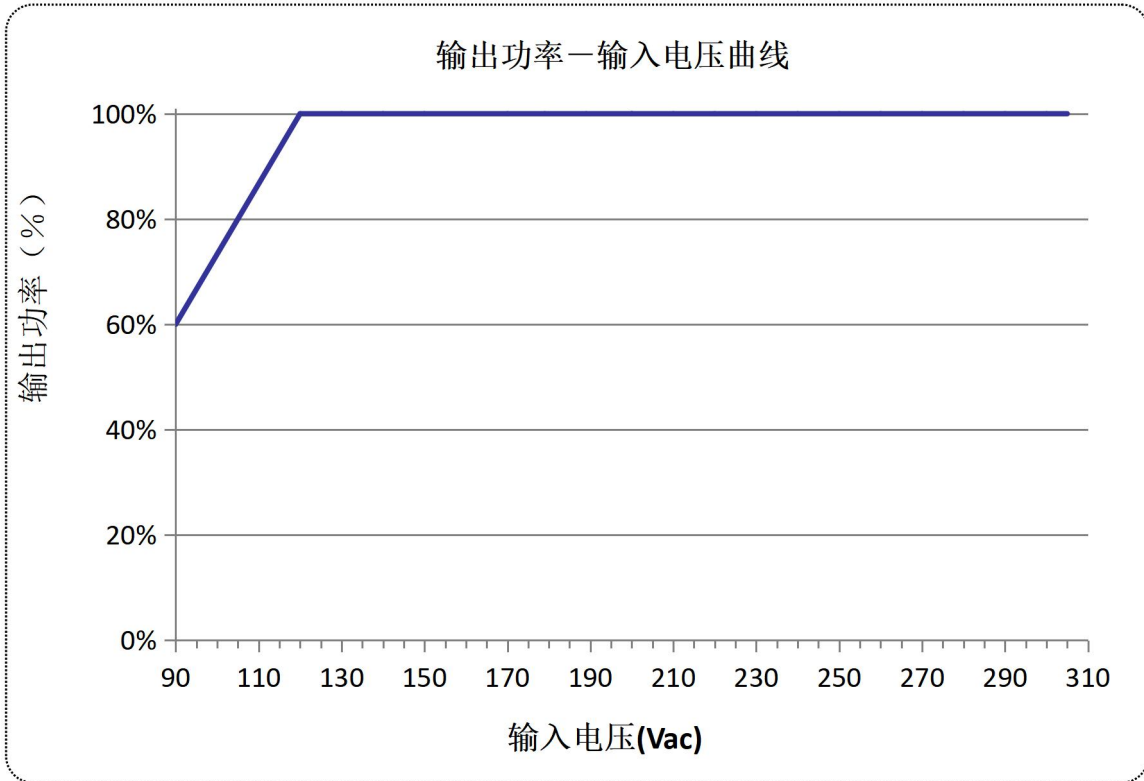


降额曲线

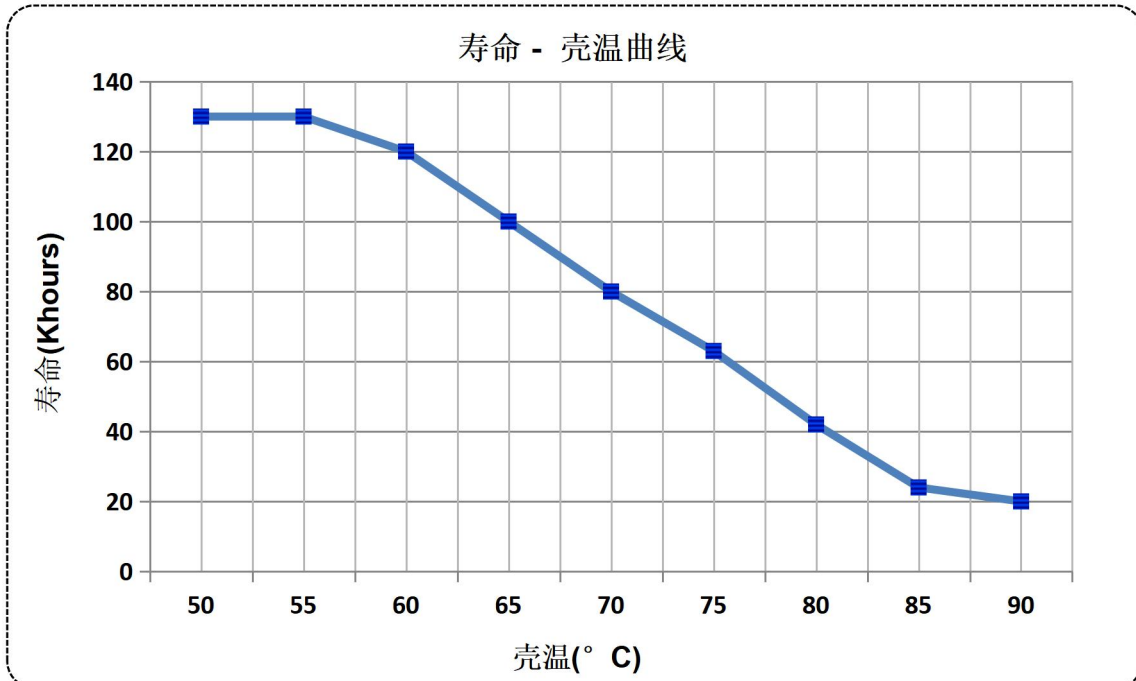
降额曲线



输出功率-输入电压曲线

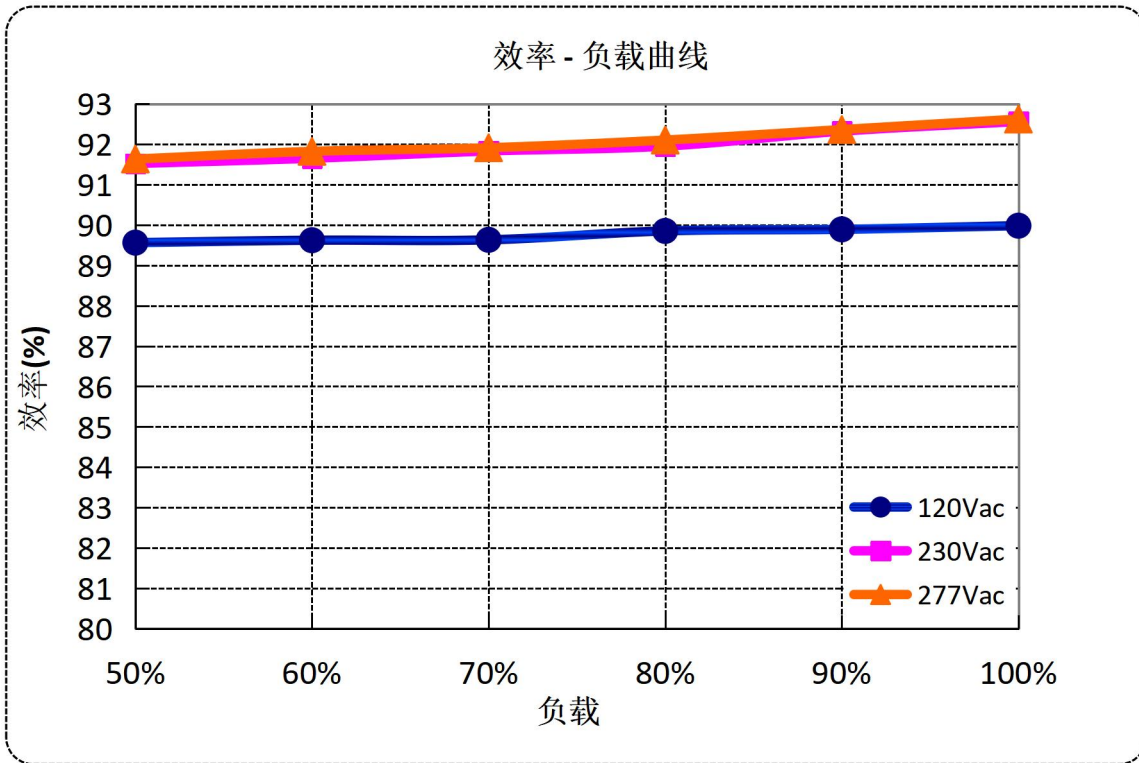


寿命-壳温曲线

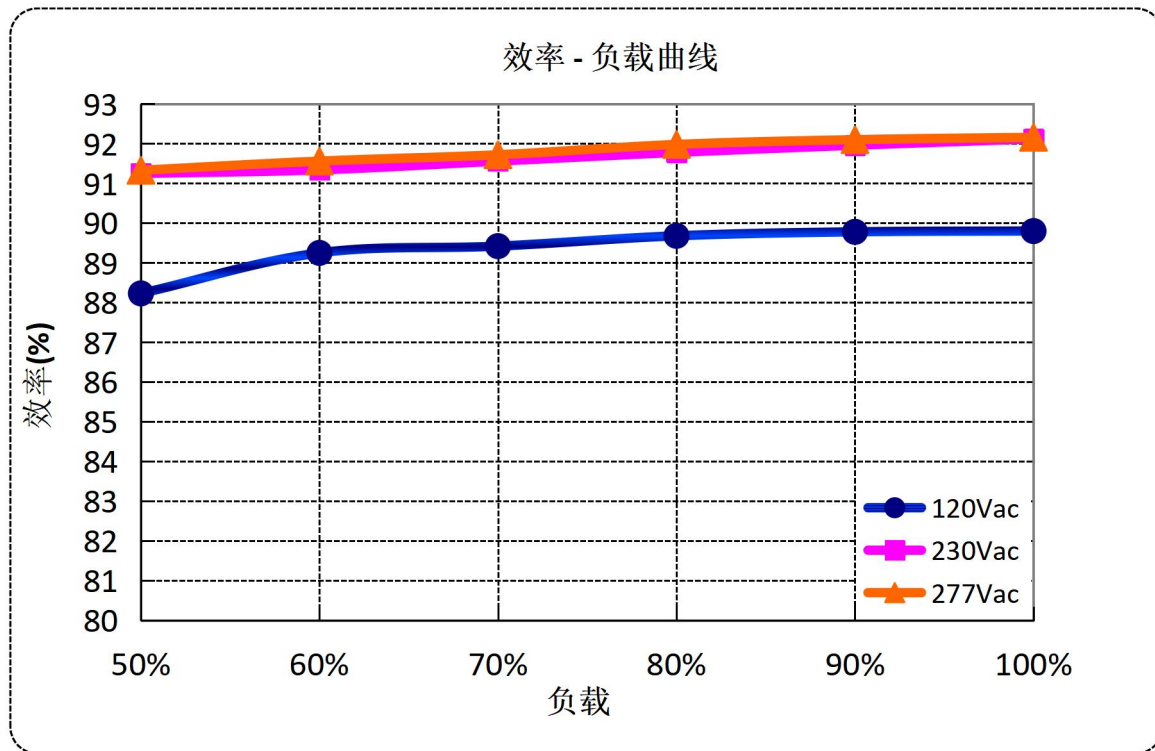


效率曲线

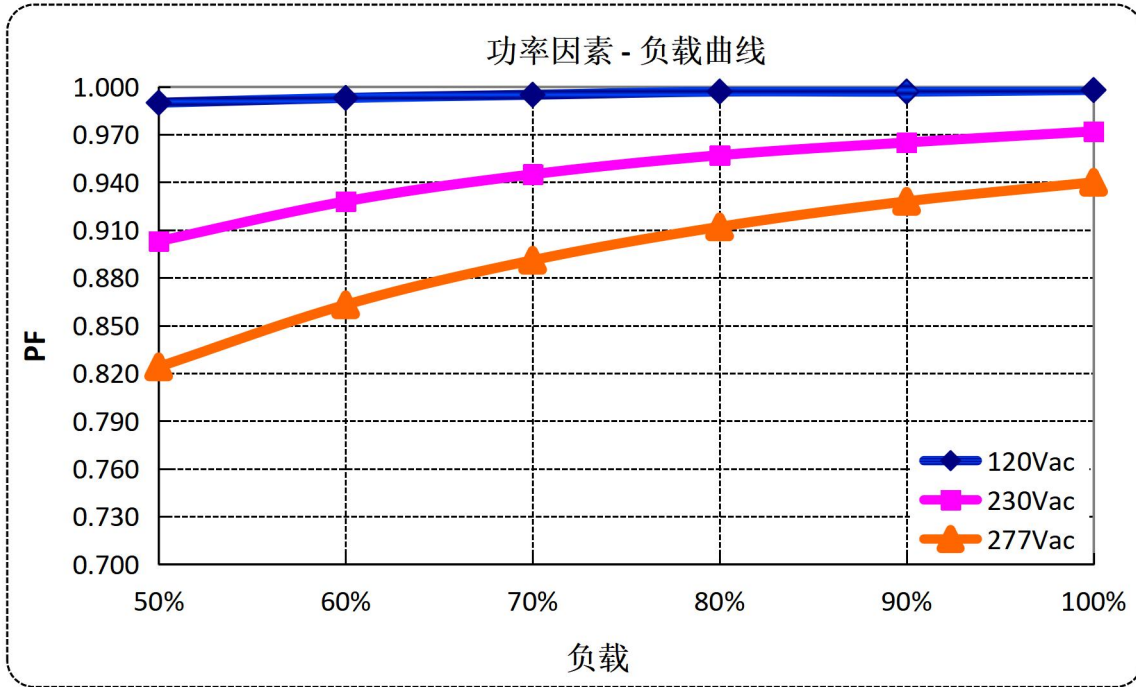
X6-105Y100 (Io=1.40A)



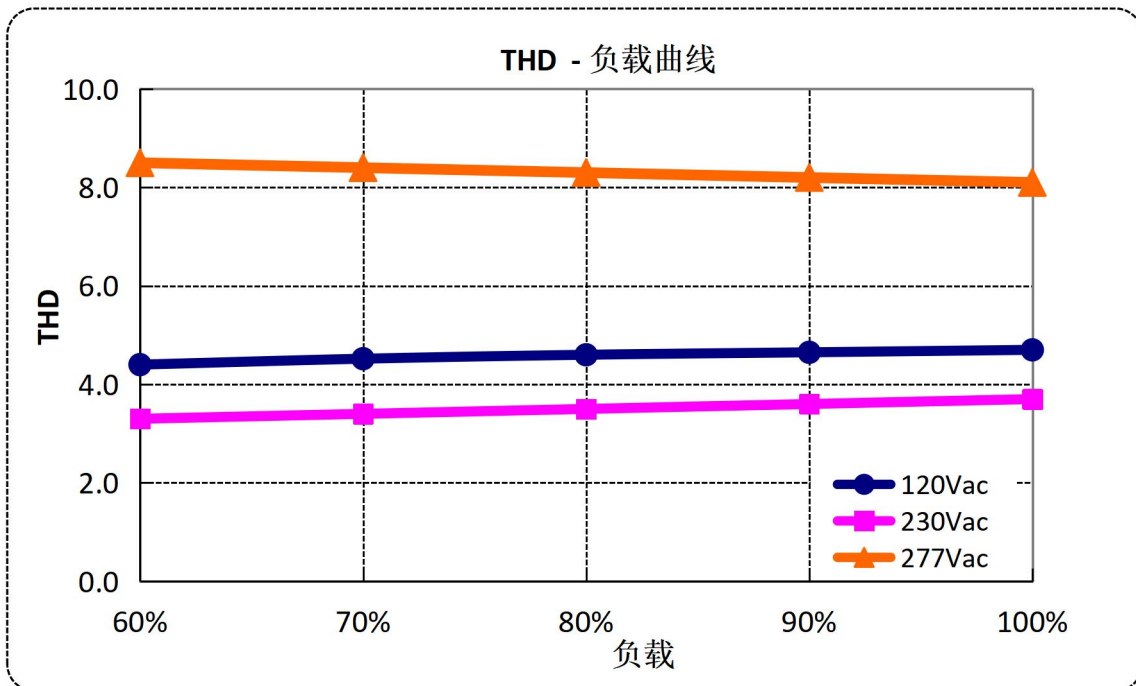
X6-105Y100 (Io=1.05A)



功率因数曲线



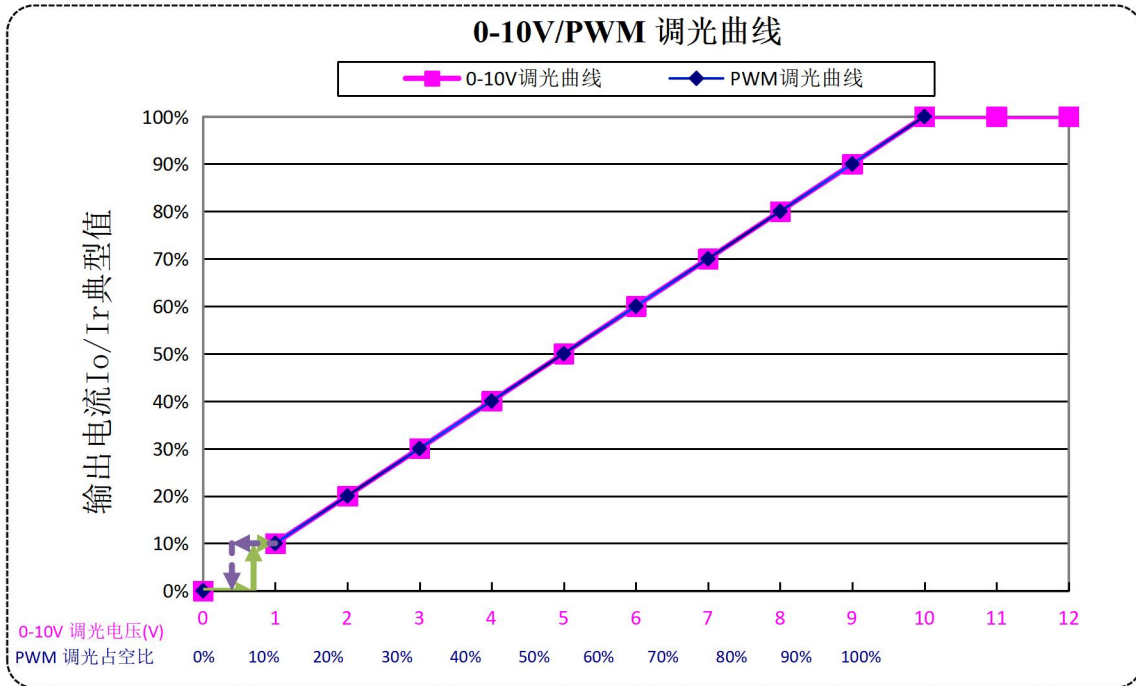
总谐波失真曲线



保护功能

参数	备注
过温保护	满足双 85 标准要求，产品会降额输出。过温解除后自动恢复。
短路保护	恒流模式。当短路情况解除后，产品将会自动恢复正常。
输出过压保护	产品超过限定范围时，进入保护状态，当故障解除后，产品将会自动恢复正常。

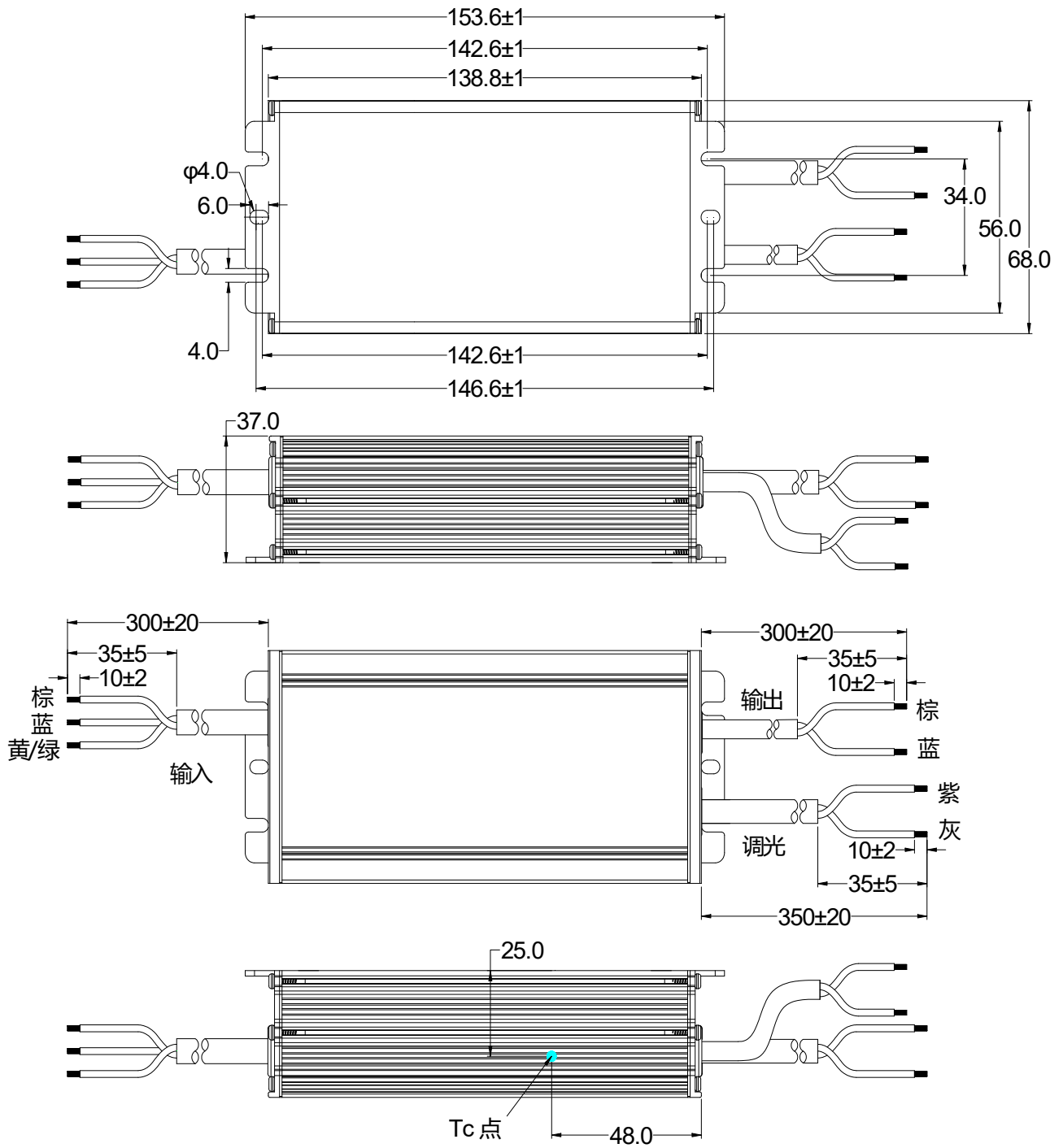
0-10V/PWM 调光曲线



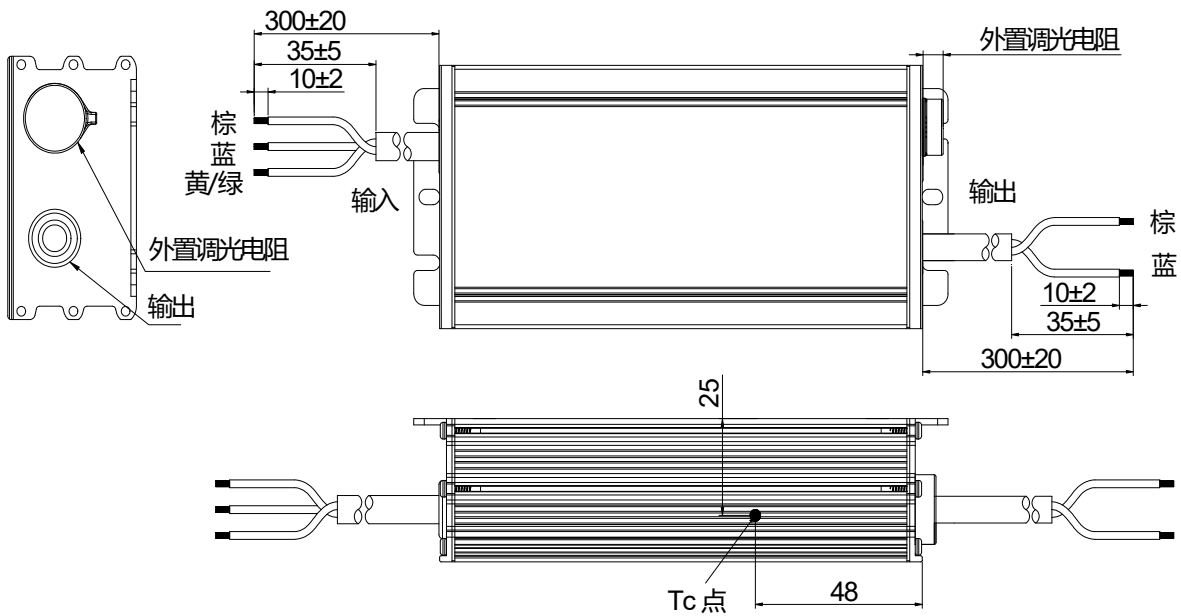
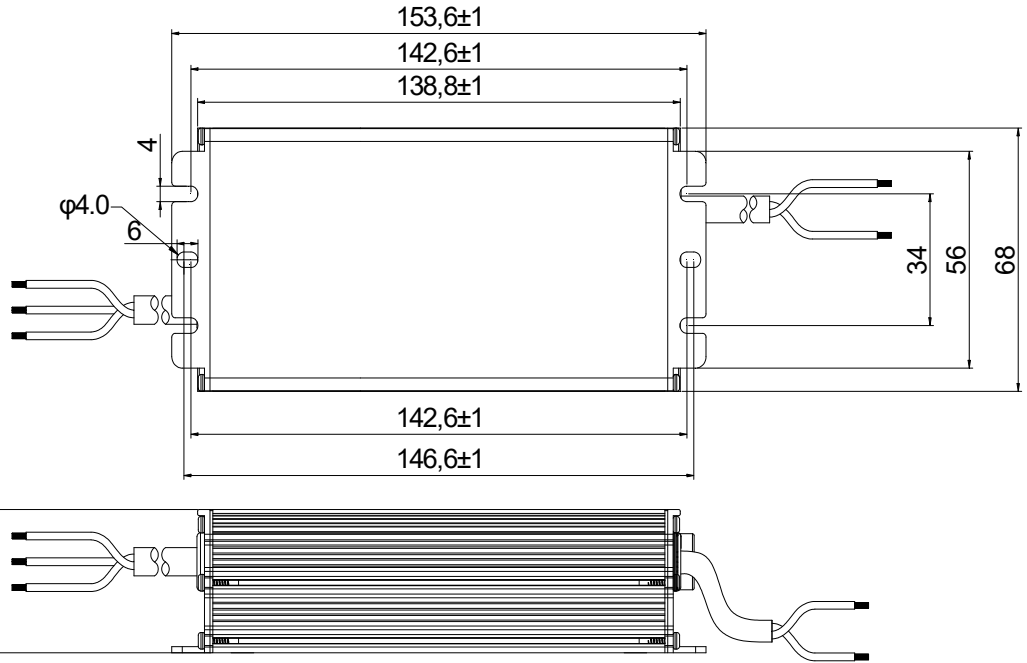
注：调光判断模式为降输出电压，调光判断后电源输出仍有残余电压，灯具开启电压就 高于残余电压。

结构图

X6-105M100



X6-105V100



线材	规格		备注
输入线	SJOW 17AWG*3C	外径: 8.2mm L=300±20mm	CCC/CE /UL
输出线	SJOW 17AWG*2C	外径: 7.7mm L=300±20mm	CCC/CE /UL
调光线	UL2733 22AWG*2C	外径: 5.45mm L=350±20mm	Y=M

铭牌

X6-105M100

129.00 mm

45.50 mm

INPUT

L (BROWN 棕)

G (Y/G 黄/绿)

N (BLUE 蓝)

MOSO® X6-105M100

LED DRIVER
LED 控制装置(恒流型)

INPUT (输入)	100-240V~50/60Hz, 1.5A Max. PF:0.95 277V~ 50/60Hz, 0.5A Max (277V~ for North America only)
OUTPUT (输出)	50-100V= 0.14-1.40A Max.(最大电压): 120V= Max.Power(最大功率):105W
t _c : 90°C	t _a : 50°C Input:100-200V~ t _a : 60°C Input:200-240V~,277V~

MADE IN CHINA
For LED module only

Suitable for Dry, Damp and Wet locations
SHENZHEN MOSO ELECTRONICS TECHNOLOGY CO., LTD
No.1061, Songbai Road, Xili Town, Nanshan District,
Shenzhen, CHINA

OUTPUT

(BROWN 棕) Vo +

(BLUE 蓝) Vo -

(PURPLE 紫) DIM +

(GRAY 灰) DIM -

X6-105V100

129.00 mm

45.50 mm

INPUT

L (BROWN 棕)

G (Y/G 黄/绿)

N (BLUE 蓝)

MOSO® X6-105V100

LED DRIVER
LED 控制装置(恒流型)

INPUT (输入)	100-240V~50/60Hz, 1.5A Max. PF:0.95 277V~ 50/60Hz, 0.5A Max (277V~ for North America only)
OUTPUT (输出)	50-100V= 0.70-1.40A Max.(最大电压): 120V= Max.Power(最大功率):105W
t _c : 90°C	t _a : 50°C Input:100-200V~ t _a : 60°C Input:200-240V~,277V~

MADE IN CHINA
For LED module only

Suitable for Dry, Damp and Wet locations
SHENZHEN MOSO ELECTRONICS TECHNOLOGY CO., LTD
No.1061, Songbai Road, Xili Town, Nanshan District,
Shenzhen, CHINA

OUTPUT

I_o ADJ ⊕

(BROWN 棕) Vo +

(BLUE 蓝) Vo -

修订记录

版本.	变更内容描述		日期	备注
	变更前	变更后		
A.1	—	初次发行	2019-11-30	
B.2		ECL202007002 规格书模板修改	2020-07-22	李永清
C.2		ECL202104007	2021-4-7	朱龙福
D.2		ERL202304002	2023-04-03	林丽丽

产品规格书

产品名称：105W 离线编程电源
产品型号：X6-105M100
X6-105V100
版本：D.2

地址：深圳市南山区西丽松白路 1061 号
电话：0755-27657000
E-mail: info@mosopower.com

邮编：518108
传真：0755-27657908
网址：<http://www.mosopower.com>

拟制	审核	批准

产品承认书

产品名称： 105W 离线编程电源
产品型号： X6-105M100
X6-105V100
版本： D.2
送样日期： _____

客户承认签核		
测试	审核	核准
(公司印章) 盖章后请回传一份承认书至茂硕。		

地址： 深圳市南山区西丽松白路 1061 号
电话： 0755-27657000
E-mail: info@mosopower.com

邮编： 518108
传真： 0755-27657908
网址： <http://www.mosopower.com>

拟制	审核	批准