

产品规格书

产品名称: 320W 驱动电源
产品型号: LSV-320B036□
版 本: B. 2

地址: 深圳市南山区西丽镇茂硕科技园
电话: 0755-27657000
E-mail: moso@mosopower.com

邮编: 518108
传真: 0755-27657908
网址: <http://www.mosopower.com>

拟制	审核	批准

目录

1	简述	1
2	输入特性	1
2.2	交流输入电流	1
2.3	浪涌电流（冷启动）	1
2.4	功率因数	1
2.5	效率	1
2.6	输入电流总谐波失真 THDi	1
2.7	待机功耗	1
3	输出特性	2
3.1	输出功率	2
3.2	输出电压与电流	2
3.3	输出电流纹波	2
3.4	冷启动开机延迟时间	2
3.5	输出电流过冲	2
3.6	线调整率（输入电压调整率）	2
3.7	负载调整率	2
4	保护功能	2
4.1	短路保护	2
4.2	输出过流保护	2
4.4	过温保护	3
5	效率-输出电流曲线	3
6	功率因数-输出功率曲线	3
7	输出功率-输入电压曲线	4
8	温度-负载曲线	4
9	安全规范及电磁兼容	4
9.1	安全规范认证及标准	4
9.2	电磁兼容	5
10	安全规范主要技术指标	5
10.1	介电强度	5
10.2	接地阻抗	5
10.3	泄漏电流	5
10.4	绝缘阻抗	6
10.5	浪涌（冲击）抗扰度	6
11	环境指标	6
11.1	工作温度与湿度	6
11.2	存储温度与湿度	6
12	可靠性	6
12.1	平均故障间隔时间（MTBF）估算（采用 MIL-HDBK-217F 标准）	6

12.2	寿命时间估算	6
12.3	振动	7
12.4	跌落	7
13	结构尺寸	7
14	铭牌	8
15	重量	8

1 简述

此份资料定义了 320W 驱动电源的电气性能，结构性能及环境等指标。此款电源符合 RoHS 要求。

此款电源为：

铝壳型 胶壳型 开放式结构 其它

2 输入特性

2.1 输入电压与频率

项目	最小值	额定值	最大值
输入电压	90Vac	100-240Vac	305Vac
输入频率	47Hz	50/60Hz	63Hz

2.2 交流输入电流

在 25℃±10℃环境温度，额定输入和输出范围内(参考输出功率-输入电压曲线)，最大输入电流不超过 4.0A。

2.3 浪涌电流（冷启动）

在 25℃±10℃环境温度，230Vac 输入条件下，浪涌电流峰值不超过 150A。

2.4 功率因数

2.4.1 在 25℃±10℃环境温度，115Vac 输入，100%负载条件下，功率因数典型值为 0.99，最小值为 0.97；

2.4.2 在 25℃±10℃环境温度，230Vac 输入，100%负载条件下，功率因数典型值为 0.97，最小值为 0.95；

2.4.3 在 25℃±10℃环境温度，230Vac 输入，80%负载条件下，功率因数典型值为 0.96，最小值为 0.95。

2.5 效率

2.5.1 在 25℃±10℃环境温度，115Vac 输入，输出电压 36V，100%负载下，典型效率为 91%，最小值为 89%；

2.5.2 在 25℃±10℃环境温度，230Vac 输入，输出电压 36V，100%负载下，典型效率为 92%，最小值为 90%；

2.6 输入电流总谐波失真 THDi

2.6.1 在 25℃±10℃环境温度，115Vac 输入，100%负载条件下，输入电流总谐波失真 THDi 小于 15%；

2.6.2 在 25℃±10℃环境温度，230Vac 输入，100%负载条件下，输入电流总谐波失真 THDi 小于 20%；

2.6.3 在 25℃±10℃环境温度，230Vac 输入，80%负载条件下，输入电流总谐波失真 THDi 小于 20%。

2.7 待机功耗

在 25℃±10℃环境温度，额定输入电压条件下，待机平均功耗不超过 10 W。

3 输出特性

3.1 输出功率

全范围输入电压(参考输出功率-输入电压曲线)条件下,输出的最大功率为320W。

3.2 输出电压与电流

项目(单位)	电性值	测试条件(25°C±10°C环境温度)
最大输出功率(W)	320	全输入电压范围 ^[1]
输出电流调节范围(A)	0~8.90	全输入电压范围
输出电压(V)	36	全输入电压范围
输出电压误差	±4% ^[2]	全电压输入,全负载范围
空载输出电压(V)	37.44 V	全输入电压范围

注: 1. 参考输出功率-输入电压曲线;
2. 以额定最大输出电流为基数;

3.3 输出电流纹波

在25°C±10°C环境温度,230Vac输入,100%负载条件下,输出电流纹波^[3]峰峰值与额定输出电流的比值不超过5%。

注:以LED为负载,不同的LED负载情况下,纹波略有不同。

3.4 冷启动开机延迟时间

在25°C±10°C环境温度,115-277Vac输入,100%负载条件下,冷启动开机延迟时间不超过3000毫秒。

3.5 输出电流过冲

在25°C±10°C环境温度,115-277Vac输入,LED负载条件下,开机时输出电流过冲幅度与额定输出电流的比值最大不超过10%。

3.6 线调整率(输入电压调整率)

在25°C±10°C环境温度,输入从115Vac到305Vac变化时,线性调整率(输入电压调整率)不超过3%。

3.7 负载调整率

在25°C±10°C环境温度,230Vac输入条件下,负载从50%到100%变化时,负载调整率不超过3%。

4 保护功能

4.1 短路保护

输出短路时，产品输入降额，当短路情况解除后，产品会自动恢复正常。

4.2 输出过流保护

当输出电流 1.1-1.5 倍额定电流时，产品进入输出过流保护，当异常情况解除后，产品将会自动恢复正常。

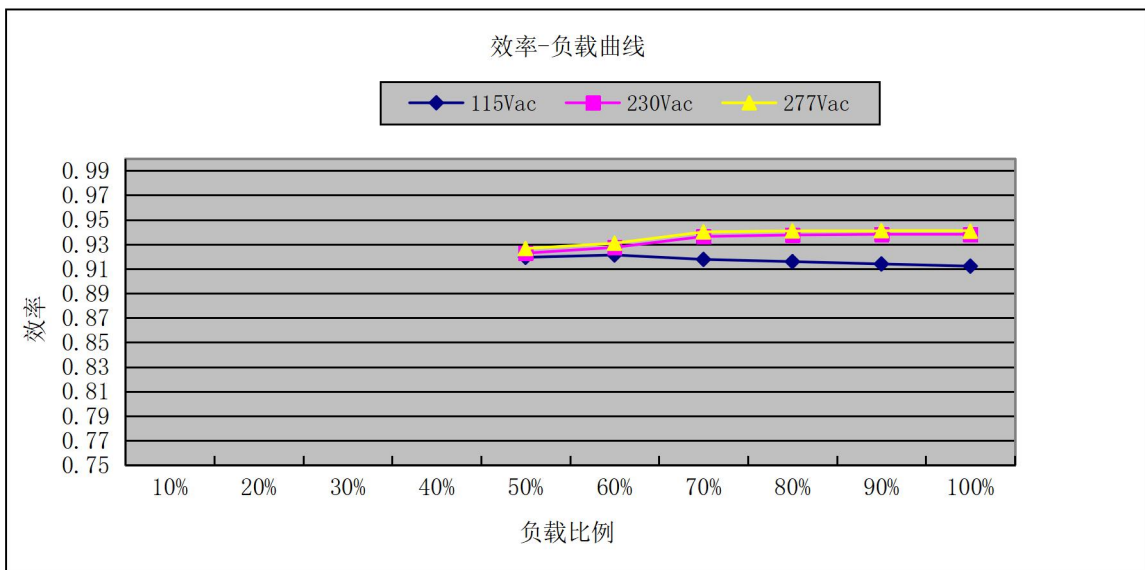
4.3 输出过压保护

当输出电压达到 1.1-1.3 倍额定电压时，产品进入打嗝模式，当异常情况解除后，产品将会自动恢复正常。

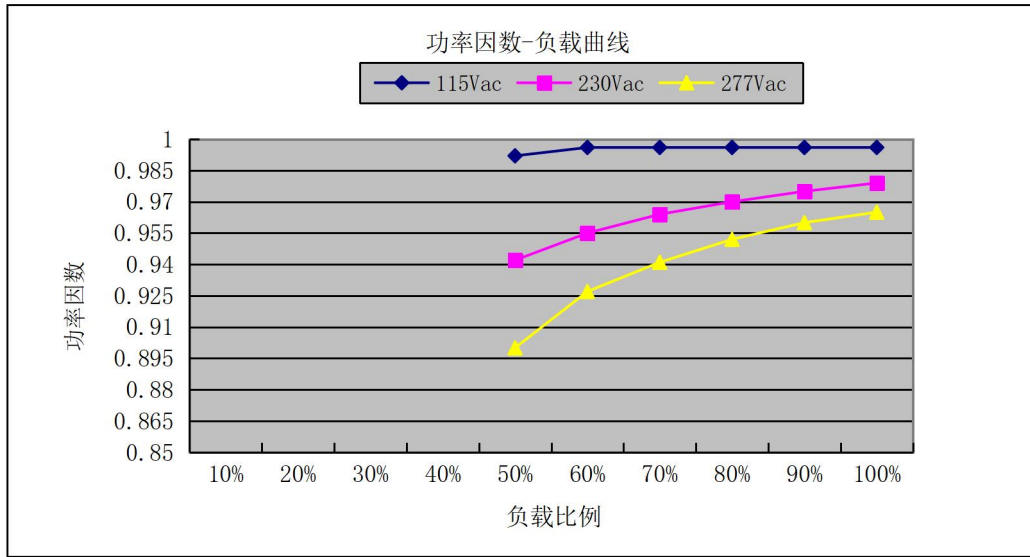
4.4 过温保护

产品壳温超过 90 度时，产品会进入保护状态。

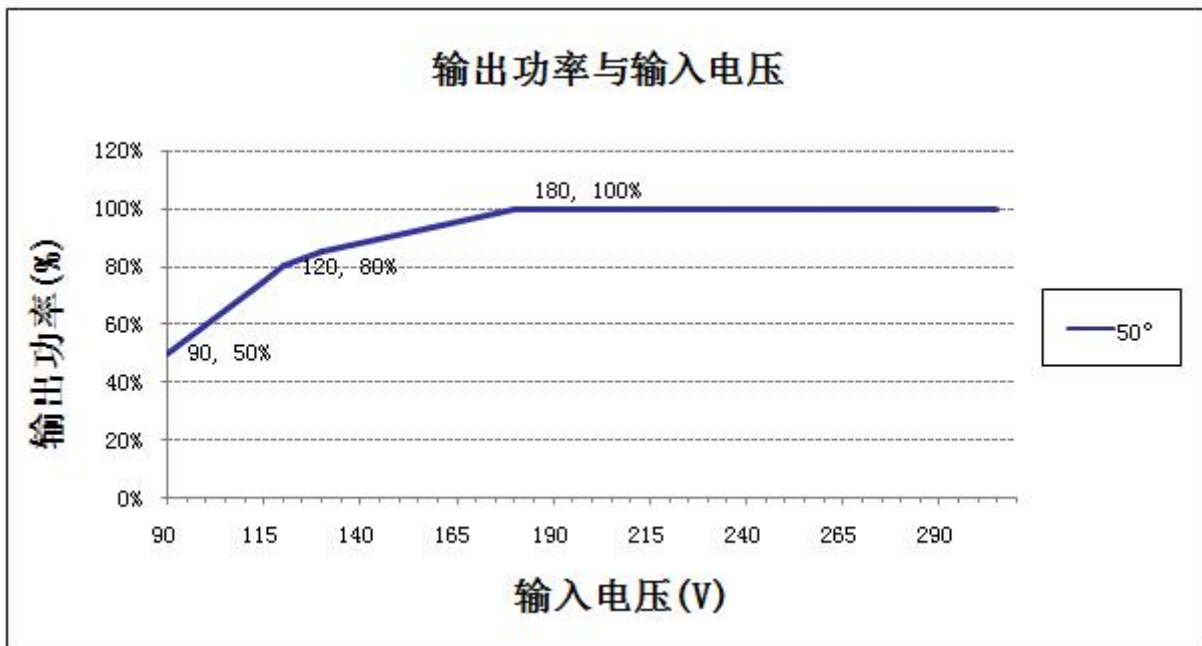
5 效率-输出电流曲线



6 功率因数-输出功率曲线

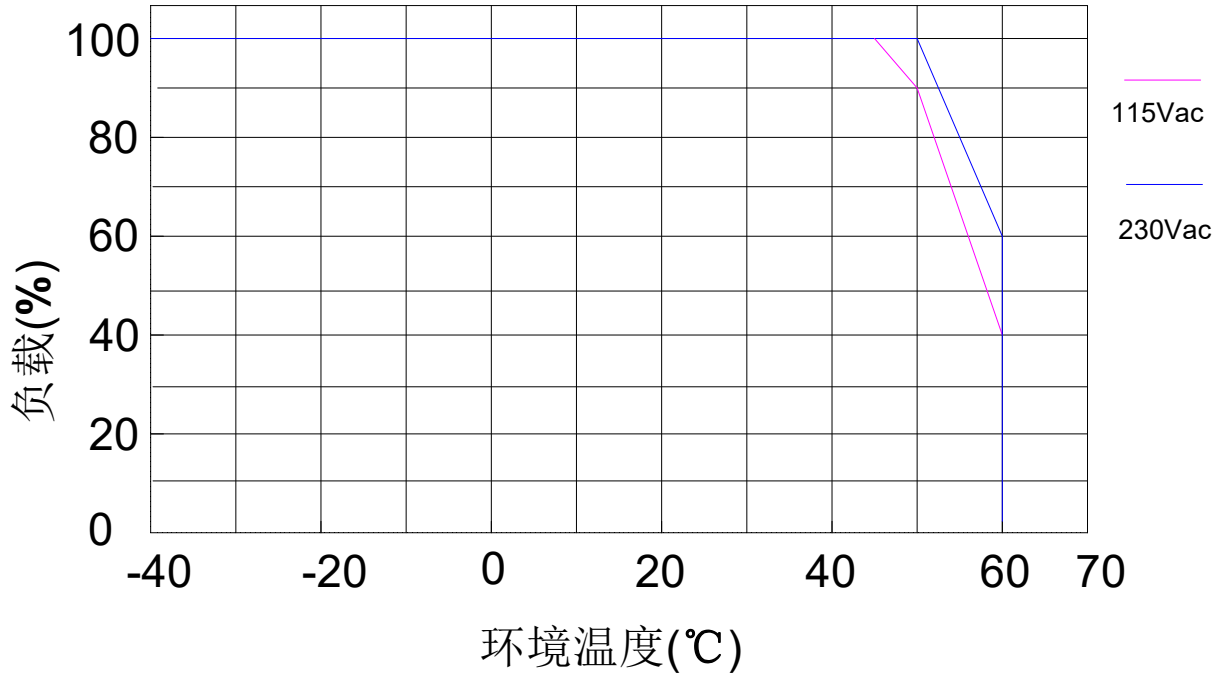


7 输出功率-输入电压曲线



8 温度-负载曲线

温度-负载曲线



9 安全规范及电磁兼容

9.1 安全规范认证及标准

安全规范认证类别	国家地区	安全规范标准	是否具备认证
CCC	中国	GB19510.1	√
		GB19510.14	
CE	欧洲	EN61347-1	√
		EN61347-2-13	
CB	CB 成员国	IEC61347-1	√
		IEC61347-2-13	
UL	美国	UL 8750	√
		UL 1310 (Class 2 Power Units)	
		UL 1012	
CUL	加拿大	CSA C22.2 No. 107.1-01	√
		CSA C22.2 No. 223-M91 (Power Supplies With Extra-Low-Voltage Class 2 Outputs)	
KC	韩国	K61347-1	
		K61347-2-13	
		K62384	
PSE	日本	J61347-1	
		J61347-2-13	
SAA	澳大利亚	IEC 61347-2-13	
		AS/NZS 61347.1	

9.2 电磁兼容

电磁兼容认证类别	国家地区	电磁兼容标准	是否具备认证
CCC	中国	GB 17743	√
		GB 17625.1	
CE	欧洲	EN 55015 CLASSB(输入电压 230V)	√
		IEC 61000-3-2	
		IEC 61000-3-3	
		IEC 61547	
KC	韩国	K61547	
		K00015	
PSE	日本	J55015	
FCC	美国	FCC part 15(输入电压115V)	

10 安全规范主要技术指标

10.1 介电强度

10.1.1 输入对输出：3750Vac，60 秒，电流不超过 10mA；

10.1.2 输入对地：1600Vac，60 秒，电流不超过 10mA；

10.1.3 输出对地：1600Vac，60 秒，电流不超过 10mA。

注：灌胶后测试在 25℃±10℃环境温度下，输入为：L，N 线；输出为：Vo+，Vo-；地为：保护地 PE。

10.2 接地阻抗

在 25℃±10℃环境温度下，通过 25A 电流，时间为 60s，接地阻抗应小于 0.1Ω。

10.3 泄漏电流

泄漏电流定义为流经地线的电流，在 25℃±10℃环境温度下，输入为 230Vac/50Hz 时，泄漏电流不超过 0.75mA。

10.4 绝缘阻抗

在 25℃±10℃环境温度，小于 70%相对湿度条件下，输入对输出，输入对地，输出对地之间，分别施加 500VDC 电压，时间为 60s，绝缘阻抗不小于 50MΩ。

10.5 浪涌（冲击）抗扰度

在 25℃±10℃环境温度下，L 线对 N 线 5000V，L 线对地线 10000V，N 线对地线 10000V。

试验结果评价根据 GB/T 17626.5-2008/IEC 61000-4-5:2005：功能或性能暂时丧失或降低，但在骚扰停止后能自行恢复，不需要操作者干预。

11 环境指标

11.1 工作温度与湿度

11.1.1 温度：-40℃到+50℃；

11.1.2 相对湿度：20%到 95%，无冷凝。

11.2 存储温度与湿度

11.2.1 温度：-40℃到+85℃；

11.2.2 相对湿度：20%到 95%，无冷凝。

11.2.3 防护等级：IP67。

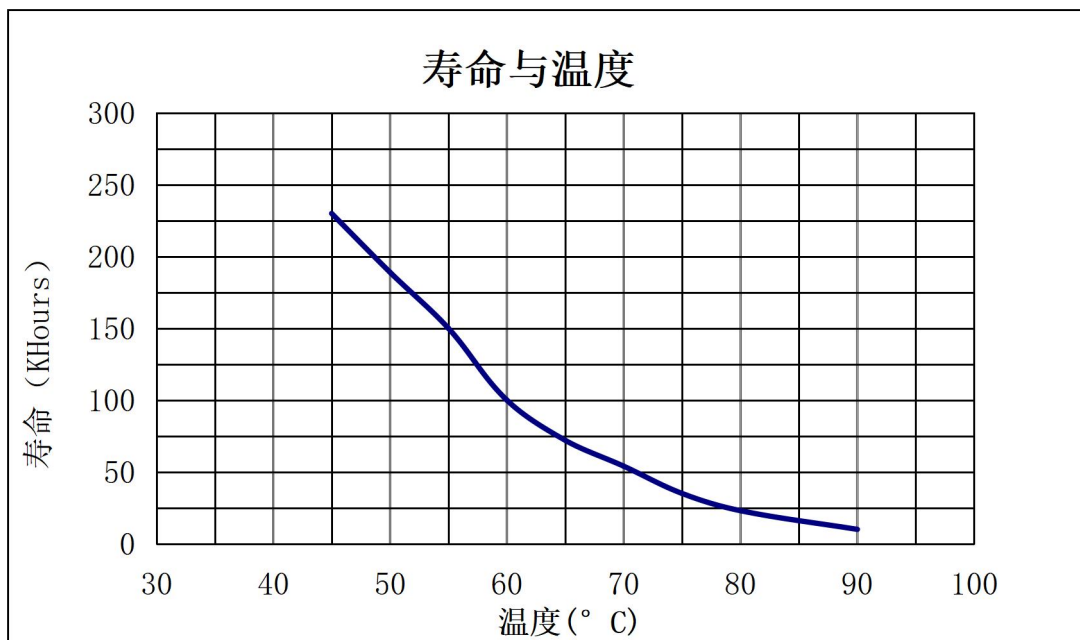
12 可靠性

12.1 平均故障间隔时间 (MTBF) 估算 (采用 MIL-HDBK-217F 标准)

平均故障间隔时间：在 25℃环境温度，230Vac 输入及 80%负载条件下，不小于 200,000 小时。

12.2 寿命时间估算

在 70℃环境温度，230Vac 输入及 100%负载条件下，不小于 50,000 小时。



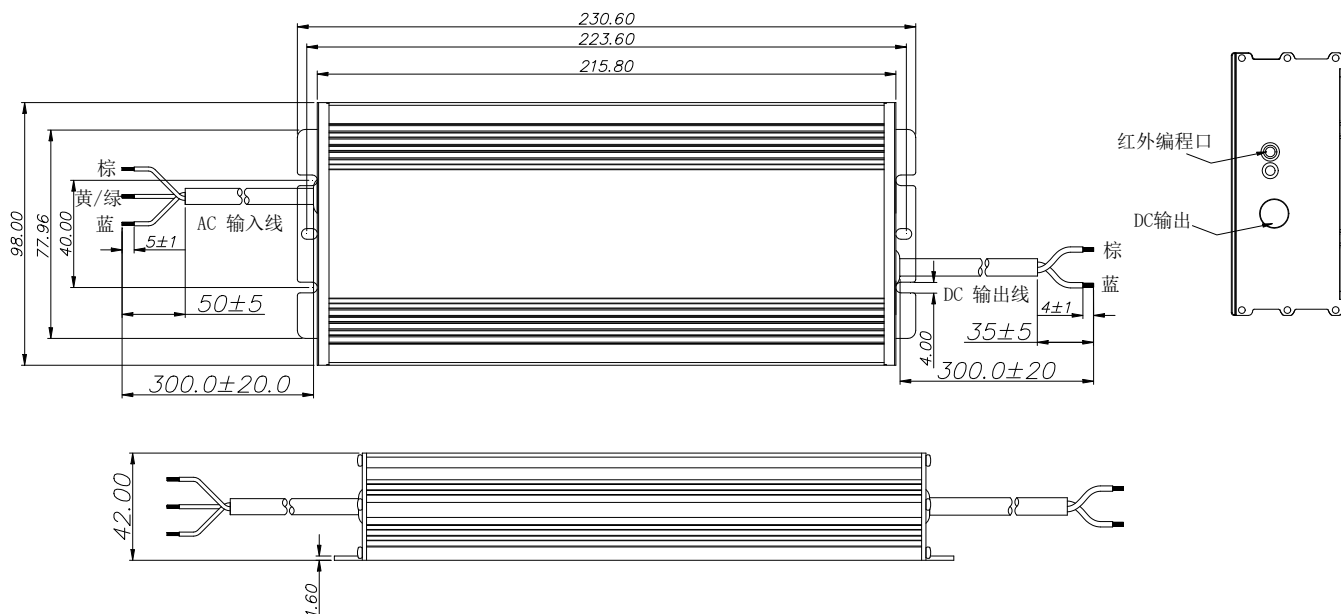
12.3 振动

扫描频率：10 to 500Hz，加速度：1.0G（位移：3.5mm），X, Y, Z 三垂直坐标轴向各振动 1 小时。

12.4 跌落

完整包装后，一角三边六面共进行 10 次高度为 60cm 跌落，内外包装无破损、损伤，产品功能和耐压测试符合要求。

13 结构尺寸



线材	规格	备注
AC 输入	CCC+VDE 3x1.0mm ² L=300mm	CCC/CE
DC 输出	CCC+VDE 2*1.5mm ² L=300mm	CCC/CE

14 铭牌



15 重量

1750±100 克

产品承认书

产品名称: 320W 驱动电源
产品型号: LSV-320B036☑
版 本: B.2
送样日期: —

客户承认签核		
测试	审核	核准
(公司印章) 盖章后请回传一份承认书至茂硕。		

地址: 深圳市南山区西丽镇茂硕科技园 邮编: 518108
电话: 0755-27657000 传真: 0755-27657908
E-mail: moso@mosopower.com 网址: <http://www.mosopower.com>

拟制	审核	批准