

# 产品规格书

产品名称: 200W 驱动电源  
产品型号: LSV-200B012  
版 本: A. 1

地址: 深圳市南山区西丽镇茂硕科技园  
电话: 0755-27657000  
E-mail: moso@mosopower.com

邮编: 518108  
传真: 0755-27657908  
网址: <http://www.mosopower.com>

拟制	审核	批准



## 目 录

1	简述	1
2	输入特性	1
2.2	交流输入电流	1
2.3	浪涌电流（冷启动）	1
2.4	功率因数	1
2.5	效率	1
2.6	输入电流总谐波失真 THDi	1
2.7	待机功耗	1
3	输出特性	2
3.1	输出功率	2
3.2	输出电压与电流	2
3.3	输出电压纹波	2
3.4	冷启动开机延迟时间	2
3.5	输出电压过冲	2
3.6	线调整率（输入电压调整率）	2
3.7	负载调整率	2
4	保护功能	2
4.1	短路保护	2
4.2	输出过流保护	2
4.4	过温保护	3
5	效率-负载曲线	3
6	功率因数-负载曲线	3
7	输出功率-输入电压曲线	4
8	温度-负载曲线	4
9	安全规范及电磁兼容	5
9.1	安全规范认证及标准	5
9.2	电磁兼容	5
10	安全规范主要技术指标	5
10.1	介电强度	5
10.2	接地阻抗	6
10.3	泄漏电流	6
10.4	绝缘阻抗	6
10.5	浪涌（冲击）抗扰度	6
11	环境指标	6
11.1	工作温度与湿度	6
11.2	存储温度与湿度	6
12	可靠性	6
12.1	平均故障间隔时间（MTBF）估算（采用 MIL-HDBK-217F 标准）	6

12.2	寿命时间估算 .....	6
12.3	振动 .....	7
12.4	跌落 .....	7
13	结构尺寸 .....	7
14	铭牌 .....	8
15	重量 .....	8

## 1 简述

此份资料定义了 200W 驱动电源的电气性能，结构性能及环境等指标。此款电源符合 RoHS 要求。

此款电源为：

铝壳型                       胶壳型                       开放式结构                       其它

## 2 输入特性

### 2.1 输入电压与频率

项目	最小值	额定值	最大值
输入电压	90Vac	100-240Vac	305Vac
输入频率	47Hz	50/60Hz	63Hz

### 2.2 交流输入电流

在 25℃±10℃环境温度，额定输入和输出范围内(参考输出功率-输入电压曲线)，最大输入电流不超过 2.8A。

### 2.3 浪涌电流（冷启动）

在 25℃±10℃环境温度，230Vac 输入条件下，浪涌电流峰值不超过 150A。

### 2.4 功率因数

2.4.1 在 25℃±10℃环境温度，115Vac 输入，80%-100%负载条件下，功率因数典型值为 0.98，最小值为 0.96；

2.4.2 在 25℃±10℃环境温度，230Vac 输入，80%-100%负载条件下，功率因数典型值为 0.96，最小值为 0.95。

### 2.5 效率

2.5.1 在 25℃±10℃环境温度，115Vac 输入，输出电压 12V, 100%负载下，典型效率为 88%，最小值为 86%；

2.5.2 在 25℃±10℃环境温度，230Vac 输入，输出电压 12V, 100%负载下，典型效率为 91%，最小值为 89%；

### 2.6 输入电流总谐波失真 THDi

2.6.1 在 25℃±10℃环境温度，115Vac 输入，80%-100%负载条件下，输入电流总谐波失真 THDi 小于 15%；

2.6.2 在 25℃±10℃环境温度，230Vac 输入，80%-100%负载条件下，输入电流总谐波失真 THDi 小于 20%。

### 2.7 待机功耗

在 25℃±10℃环境温度，额定输入电压条件下，待机平均功耗不超过 15W。

### 3 输出特性

#### 3.1 输出功率

全范围输入电压(参考输出功率-输入电压曲线)条件下, 输出的最大功率为 200W。

#### 3.2 输出电压与电流

项目(单位)	电性值	测试条件(25℃±10℃环境温度)
最大输出功率(W)	200	全输入电压范围 <sup>[1]</sup>
输出电流调节范围(A)	0~16.67	全输入电压范围
输出电压(V)	12	全输入电压范围
输出电压误差	±5% <sup>[2]</sup>	全电压输入, 全负载范围
空载输出电压(V)	≤12.6V	全输入电压范围

注: 1. 参考输出功率-输入电压曲线;  
2. 以额定最大输出电流为基数;

#### 3.3 输出电压纹波

在 25℃±10℃环境温度, 230Vac 输入, 100%负载条件下, 输出电压纹波<sup>[1]</sup>峰值与额定输出电压的比值不超过 3%。

注: 以 LED 为负载, 不同的 LED 负载情况下, 纹波略有不同。

#### 3.4 冷启动开机延迟时间

在 25℃±10℃环境温度, 115-277Vac 输入, 100%负载条件下, 冷启动开机延迟时间不超过 3000 毫秒。

#### 3.5 输出电压过冲

在 25℃±10℃环境温度, 115-277Vac 输入, LED 负载条件下, 开机时输出电压过冲幅度与额定输出电压的比值最大不超过 10%。

#### 3.6 线性调整率(输入电压调整率)

在 25℃±10℃环境温度, 输入从 115Vac 到 305Vac 变化时, 线性调整率(输入电压调整率)不超过 1%。

#### 3.7 负载调整率

在 25℃±10℃环境温度, 230Vac 输入条件下, 负载从 50%到 100%变化时, 负载调整率不超过 3%。

### 4 保护功能

#### 4.1 短路保护

输出短路时, 产品输入降额, 电源不损坏。

#### 4.2 输出过流保护

当输出电流 1.1-2.0 倍额定电流时, 产品进入输出过流保护, 当异常情况解除后, 产品将会自动恢复正常。

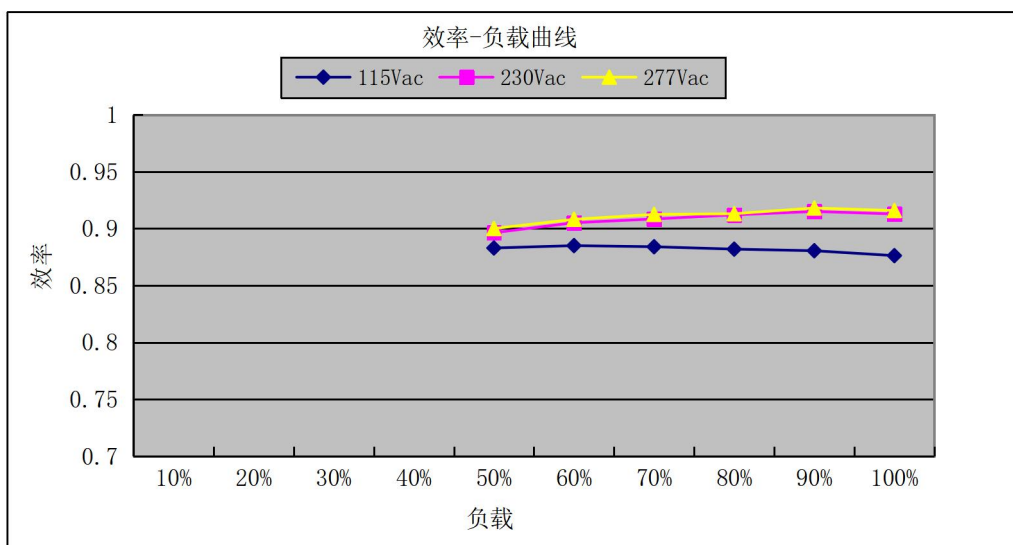
### 4.3 输出过压保护

当输出电压达到 1.1-1.3 倍额定电压时，产品进入打嗝模式，当异常情况解除后，产品将会自动恢复正常。

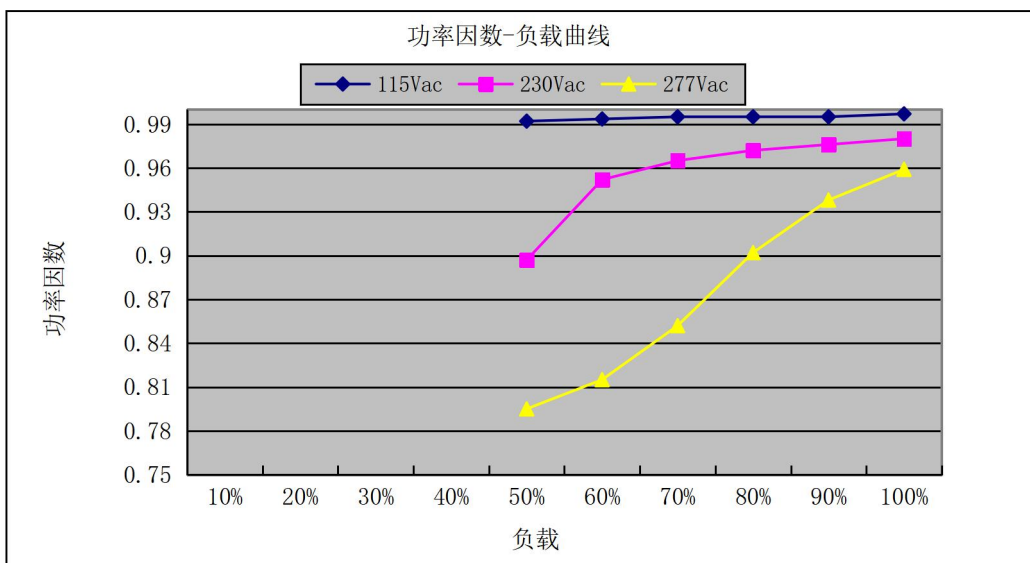
### 4.4 过温保护

产品壳温超过 90℃时，产品会进入保护状态。

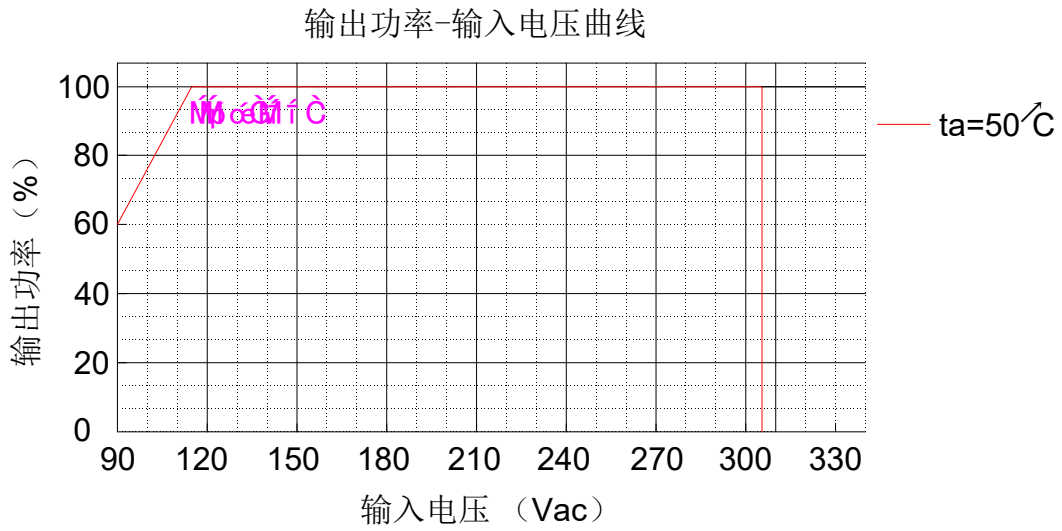
## 5 效率-负载曲线



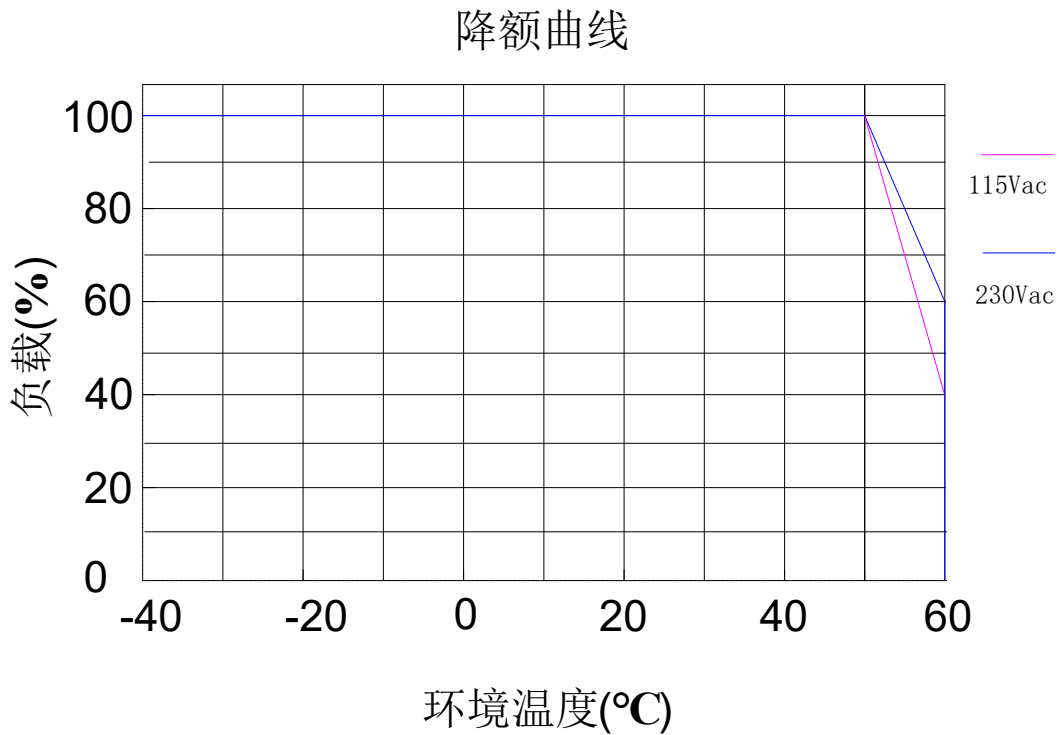
## 6 功率因数-负载曲线



7 输出功率-输入电压曲线



8 温度-负载曲线





## 9 安全规范及电磁兼容

### 9.1 安全规范认证及标准

安全规范认证类别	国家地区	安全规范标准	是否具备认证
CCC	中国	GB19510.1	√
		GB19510.14	
CE	欧洲	EN61347-1	√
		EN61347-2-13	
CB	CB 成员国	IEC61347-1	√
		IEC61347-2-13	
UL	美国	UL 8750	√
		UL 1310 (Class 2 Power Units)	
		UL 1012	
CUL	加拿大	CSA C22.2 No. 107.1-01	√
		CSA C22.2 No. 223-M91 (Power Supplies With Extra-Low-Voltage Class 2 Outputs)	
KC	韩国	K61347-1	
		K61347-2-13	
		K62384	
PSE	日本	J61347-1	
		J61347-2-13	
SAA	澳大利亚	IEC 61347-2-13	
		AS/NZS 61347.1	

### 9.2 电磁兼容

电磁兼容认证类别	国家地区	电磁兼容标准	是否具备认证
CCC	中国	GB 17743	√
		GB 17625.1	
CE	欧洲	EN 55015 CLASSB(输入电压 230V)	√
		IEC 61000-3-2	
		IEC 61000-3-3	
		IEC 61547	
KC	韩国	K61547	
		K00015	
PSE	日本	J55015	
FCC	美国	FCC part 15(输入电压115V)	

## 10 安全规范主要技术指标

### 10.1 介电强度

10.1.1 输入对输出：3750Vac，60 秒，电流不超过 10mA；

10.1.2 输入对地：1600Vac，60 秒，电流不超过 10mA；

10.1.3 输出对地：500Vac，60 秒，电流不超过 10mA。

**注：**灌胶后测试在 25℃±10℃环境温度下，输入为：L，N 线；输出为：Vo+，Vo-；地为：保护地 PE。

## 10.2 接地阻抗

在  $25^{\circ}\text{C} \pm 10^{\circ}\text{C}$  环境温度下，通过 25A 电流，时间为 60s，接地阻抗应小于  $0.1\ \Omega$ 。

## 10.3 泄漏电流

泄漏电流定义为流经地线的电流，在  $25^{\circ}\text{C} \pm 10^{\circ}\text{C}$  环境温度下，输入为 230Vac/50Hz 时，泄露电流不超过 0.75mA。

## 10.4 绝缘阻抗

在  $25^{\circ}\text{C} \pm 10^{\circ}\text{C}$  环境温度，小于 70% 相对湿度条件下，输入对输出，输入对地，输出对地之间，分别施加 500VDC 电压，时间为 60s，绝缘阻抗不小于  $50\text{M}\ \Omega$ 。

## 10.5 浪涌（冲击）抗扰度

在  $25^{\circ}\text{C} \pm 10^{\circ}\text{C}$  环境温度下，L 线对 N 线 5000V，L 线对地线 10000V，N 线对地线 10000V。

试验结果评价根据 GB/T 17626.5-2008/IEC 61000-4-5:2005：功能或性能暂时丧失或降低，但在骚扰停止后能自行恢复，不需要操作者干预。

## 11 环境指标

### 11.1 工作温度与湿度

11.1.1 温度： $-40^{\circ}\text{C}$  到  $+50^{\circ}\text{C}$ ；

11.1.2 相对湿度：20% 到 95%，无冷凝。

### 11.2 存储温度与湿度

11.2.1 温度： $-40^{\circ}\text{C}$  到  $+85^{\circ}\text{C}$ ；

11.2.2 相对湿度：20% 到 95%，无冷凝。

11.2.3 防护等级：IP67。

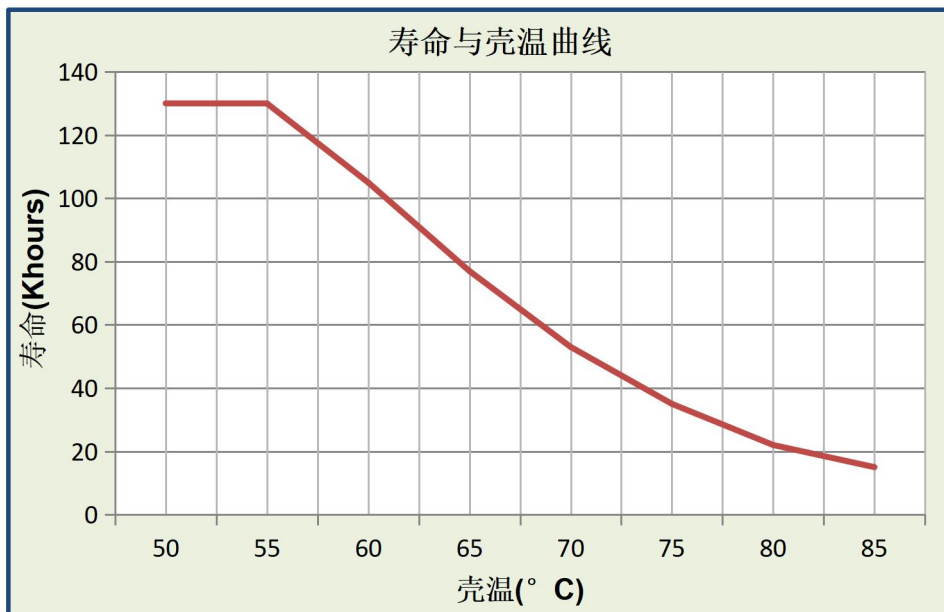
## 12 可靠性

### 12.1 平均故障间隔时间（MTBF）估算（采用 MIL-HDBK-217F 标准）

平均故障间隔时间：在  $25^{\circ}\text{C}$  环境温度，230Vac 输入及 80% 负载条件下，不小于 200,000 小时。

### 12.2 寿命时间估算

在  $70^{\circ}\text{C}$  壳温，230Vac 输入及 100% 负载条件下，不小于 50,000 小时。



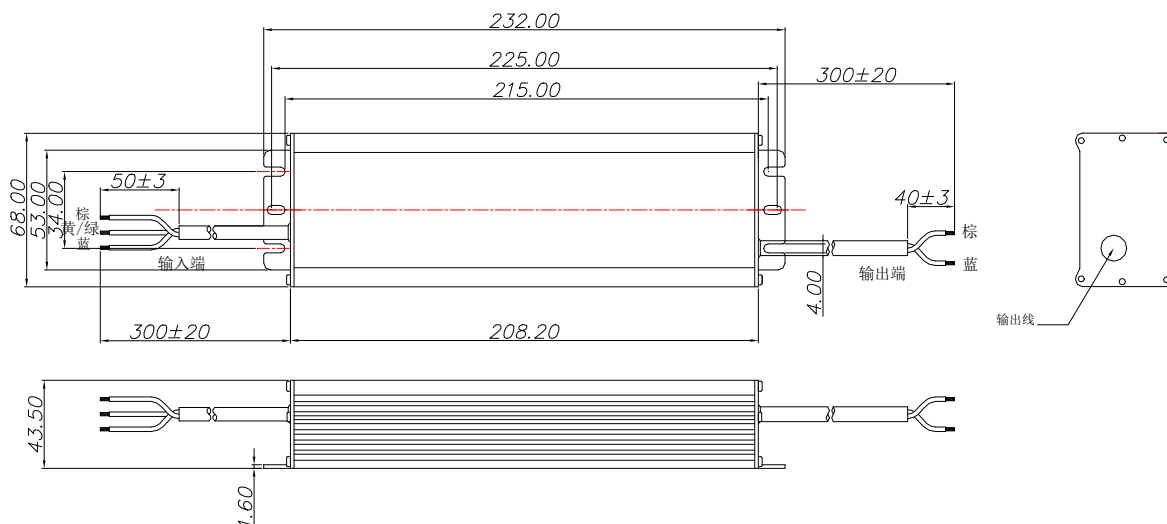
### 12.3 振动

扫描频率：10 to 500Hz，加速度：1.0G（位移：3.5mm），X, Y, Z 三垂直坐标轴向各振动 1 小时。

### 12.4 跌落

完整包装后，一角三边六面共进行 10 次高度为 60cm 跌落，内外包装无破损、损伤，产品功能和耐压测试符合要求。

## 13 结构尺寸



线材	规格	备注
AC 输入	CCC+VDE 3x1.0mm <sup>2</sup> L=300mm	
DC 输出	CCC 2x2.5mm <sup>2</sup> L=300mm	

14 铭牌



15 重量

1350 ± 100 克

# 产品承认书

产品名称: 200W 驱动电源  
产品型号: LSV-200B012☑  
版本: A.1  
送样日期: —

客户承认签核		
测试	审核	核准
(公司印章) 盖章后请回传一份承认书至茂硕。		

地址: 深圳市南山区西丽镇茂硕科技园      邮编: 518108  
电话: 0755-27657000      传真: 0755-27657908  
E-mail: moso@mosopower.com      网址: <http://www.mosopower.com>

拟制	审核	批准