

## 产品规格书

产品名称: 96W 非隔离驱动电源  
产品型号: G6-096M260   
版本: G6-096V260   
         B.2

地址: 深圳市南山区西丽松白路 1061 号      邮编: 518108  
电话: 0755-27657000      传真: 0755-27657908  
E-mail: wcx@mosopower.com      网址: <http://www.mosopower.com>

拟制	审核	批准

## 产品承认书

产品名称: 96W 非隔离驱动电源  
产品型号: G6-096M260   
版本: B.2

客户承认签核		
测试	审核	核准
(公司印章) 盖章后请回传一份承认书至茂硕。		

地址: 深圳市南山区西丽松白路 1061 号      邮编: 518108  
电话: 0755-27657000      传真: 0755-27657908  
E-mail: wcx@mosopower.com      网址: <http://www.mosopower.com>

拟制	审核	批准



### 产品特点

- ◆ 输入电压：90~305Vac;
- ◆ 恒流设计，效率高达95%;
- ◆ 电位器调节电流;
- ◆ 三合一调光：0-10V/PWM调光/电阻调光;
- ◆ 防雷等级：差模4KV，共模6KV;
- ◆ 保护：输出短路，输出过压，过温保护;
- ◆ IP65防护等级;
- ◆ 5年质保。

### 应用

- ◆ 适用工业照明。

### 产品描述

G6-96W 系列是专为工业照明应用而设计的。输入 90-305Vac 的恒流 LED 驱动器，具有 0-10V 和 PWM 调光功能。圆形一体化结构使其具有更好的散热性，大大提高了可靠性，延长了产品寿命。为确保产品无故障运行，产品具备输入雷击浪涌，输出过压，短路，和过温保护功能。

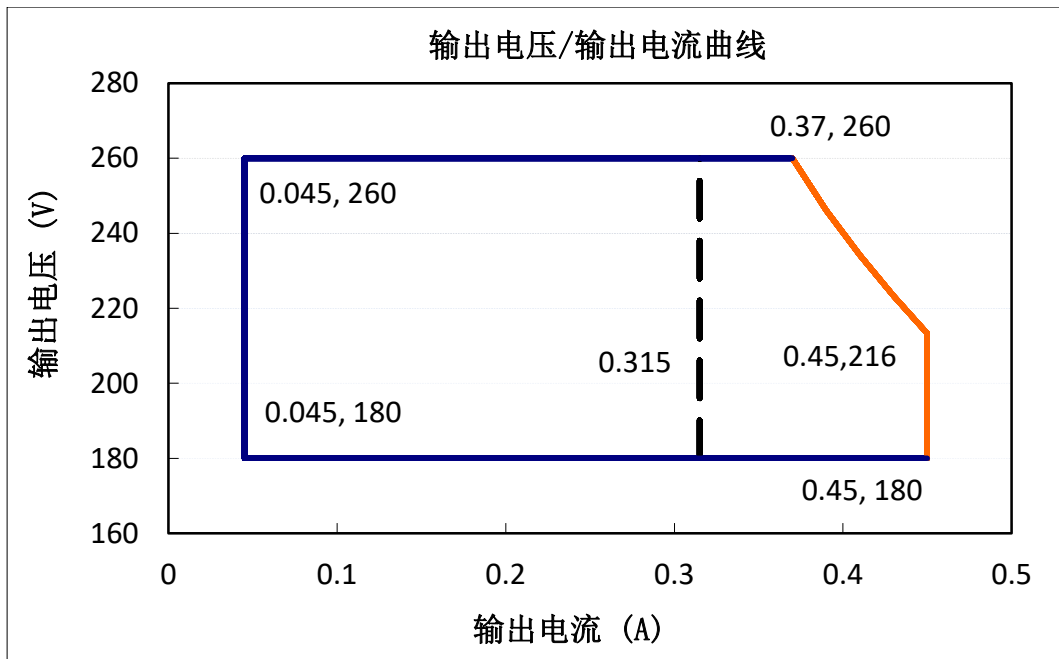
### 型号列表

型号	功率 (W)	输出电压范围 (V)	输出电流可调范围 (A)	满功率输出电流设置范围 (A) [1]	出厂默认规格	典型效率 [2]	典型 PF 值	
							120Vac	230Vac
G6-096M260	96	180-260	0.315-0.450	0.37-0.45	180-213V/0.45A	94%	0.99	0.96
G6-096V260	96	180-260	0.315-0.450	0.37-0.45	180-213V/0.45A	94%	0.99	0.96

### 注:

- 1、在满功率电流可调范围内,电压和电流相乘禁止超功率使用。
- 2、所有性能参数均在 25 度环境温度, 230Vac 输入, 满载条件下所测典型值, 特别注明除外。

### 输出电压—电流曲线



注：1. 最大输出功率 96W,禁止超功率使用,否则不予质保;

2.虚线右侧区域为电流可调范围。

### 输入性能

参数	最小值	典型值	最大值	备注
输入电压范围	90Vac	100-277Vac	305Vac	CCC 认证输入电压范围: 100-240Vac
输入频率范围	47Hz	50/60	63Hz	
漏电流	-	-	0.75mA	277Vac/60Hz
输入电流	-	-	1.3A	100-277Vac & 满载条件
浪涌电流(I <sup>2</sup> T)	-	-	1.0A <sup>2</sup> S	230Vac, 100%负载
功率因数	0.98	0.99	-	120Vac, 100%负载
	0.95	0.96	-	230Vac, 100%负载
	0.91	0.92	-	277Vac, 100%负载
总谐波失真	-	5%	15%	120-240Vac, 80%-100%负载
	-	10%	15%	277Vac, 80%-100%负载

## 输出性能

参数	最小值	典型值	最大值	备注
电流精度	-8%		+8%	
输出电流设置范围 (A)	0.315	-	0.450	电位器可调
满功率输出电流设置范围 (A)	0.37		0.450	
总输出电流纹波		5%	10%	20MHz BW, 满载&LED 负载, 不同的 LED 负载情况下, 纹波略有不同
启动输出过冲电流	-	-	10%	100-277Vac & 满载条件, LED 负载
空载输出电压 (V)	-	290V	320V	
线性调整率	-1%	-	+1%	25°C±10°C 环境温度, 输入从 100Vac 到 277Vac 变化
负载调整率	-3%	-	+3%	25°C±10°C 环境温度, 230Vac 输入条件下, 负载从 80%到 100%变化
开机启动时间	-		1S	120Vac, 100%负载
	-		0.5S	230Vac, 100%负载

## 规格概述

参数	最小值	典型值	最大值	备注
效率@120Vac	90%	92%	-	25°C±10°C 环境温度, 100%负载。
效率@230Vac	92%	94%	-	25°C±10°C 环境温度, 100%负载。
效率@277Vac	92%	94%	-	25°C±10°C 环境温度, 100%负载。
介电强度   输入对地	-	1600Vac	-	60 秒, 电流不超过 5mA
接地阻抗	-	-	0.1Ω	25°C±10°C 环境温度下, 通过 25A 电流, 时间为 60 秒。
绝缘阻抗	10MΩ	-	-	25°C±10°C 环境温度, 小于 70%相对湿度条件下, 输入对地, 输出对地, 分别施加 500VDC 电压, 时间为 60 秒。
平均无故障时间	-	200000 小时	-	25°C±10°C 环境温度, 230Vac, 80%负载条件 (MIL-HDBK-217F)
寿命时间	-	50000 小时	-	230Vac&100%负载, 75°C壳温, 参考寿命曲线
安规壳温	-40°C	-	+90°C	
质保壳温	-40°C	-	+75°C	5 年质保壳温 湿度: 10% to 95% RH
储存温度	-40°C	-	+85°C	湿度: 5% to 100% RH
尺寸 (Ø*H)mm	Φ130×64.1			
净重	950±150g/PCS			
参考包装	L490*W370*H185mm; 12PCS/箱			

### 调光概述

参数		最小值	典型值	最大值	备注
0-10V 线上最大电压		-	10V	-	
0-10V 线上输出电流		-	1mA	2mA	
调光输出范围	G6-096M260	10%	-	100%Imax	Imax=0.450A
0-10V 推荐调光输入		1V	-	10V	默认 0-10V/PWM 调光
PWM 高电平		9.7V	-	10.3V	
PWM 低电平		0V	-	0.3V	
PWM 频率范围		400Hz		2KHz	
PWM 占空比		10%	-	99%	
调光精度				10%	

### 安全规范标准

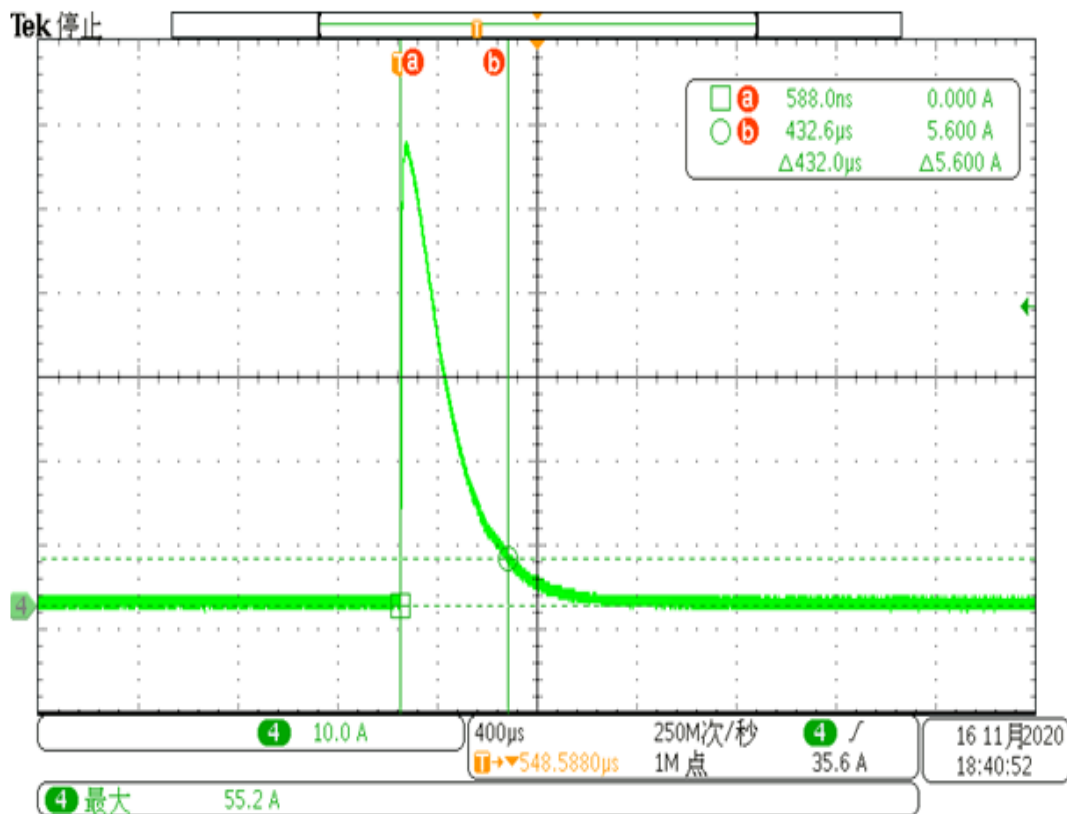
安全规范认证类别	国家地区	安全规范标准	是否具备认证
CCC	中国	GB19510.1, GB19510.14	√
CE	欧洲	EN61347-1, EN61347-2-13	√
		EN62493	√
ENEC		EN62384	√
CB	CB 成员国	IEC61347-1, IEC61347-2-13	√
BIS	印度	IS 15885(PART 2/SEC 13)	
UL	美国	UL 8750	√
CUL	加拿大	CSA C22.2 No.250.13	√
KC	韩国	K61347-1, K61347-2-13	
PSE	日本	J61347-1, J61347-2-13	
SAA	澳洲	AS/NZS IEC 61347.2.13	√
		AS/NZS 61347.1	√

### 电磁兼容标准

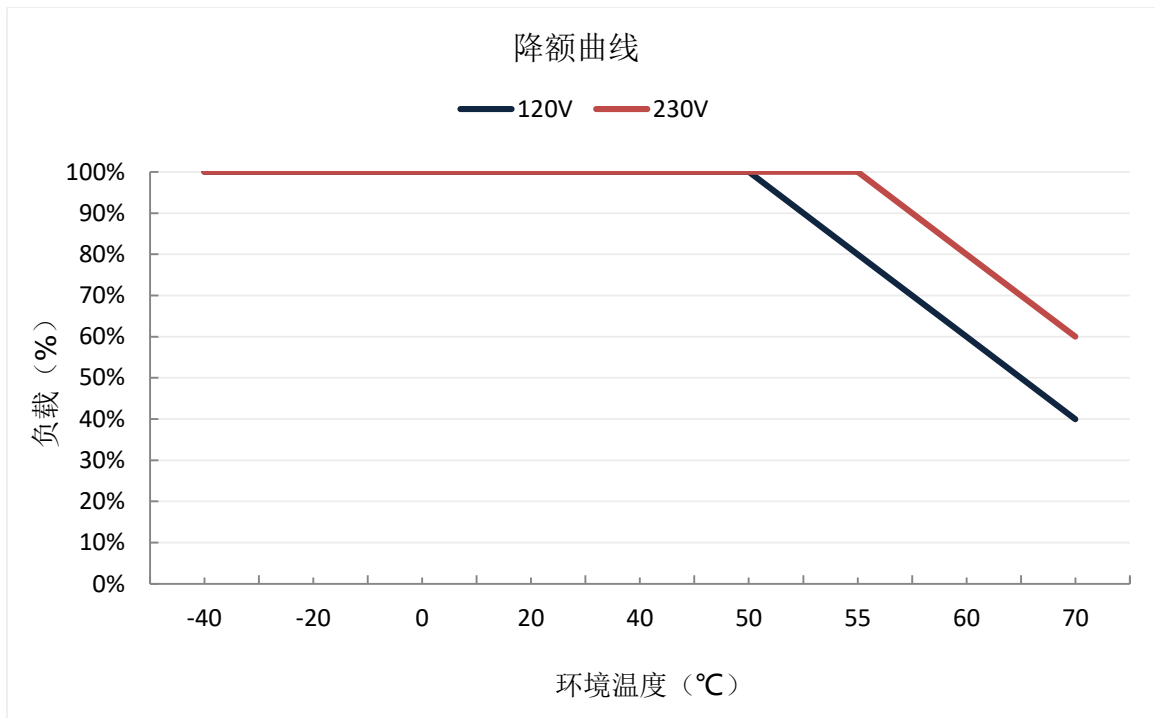
电磁兼容认证类别	国家地区	电磁兼容标准	是否具备认证
CCC	中国	GB/T 17743, GB 17625.1	√
CE	欧洲	EN 55015	√
		EN 61000-3-2, EN 61000-3-3	√
		EN61000-4-2,3,4,5,6,11	√
		EN 61547	√
KC	韩国	K61547	
		K00015	
PSE	日本	J55015	
FCC	美国	FCC part 15	√

注：电源满足 EMI 标准，电源作为灯具系统的一部分，终端制造商需要对整套装置进行 EMI 相关确认。

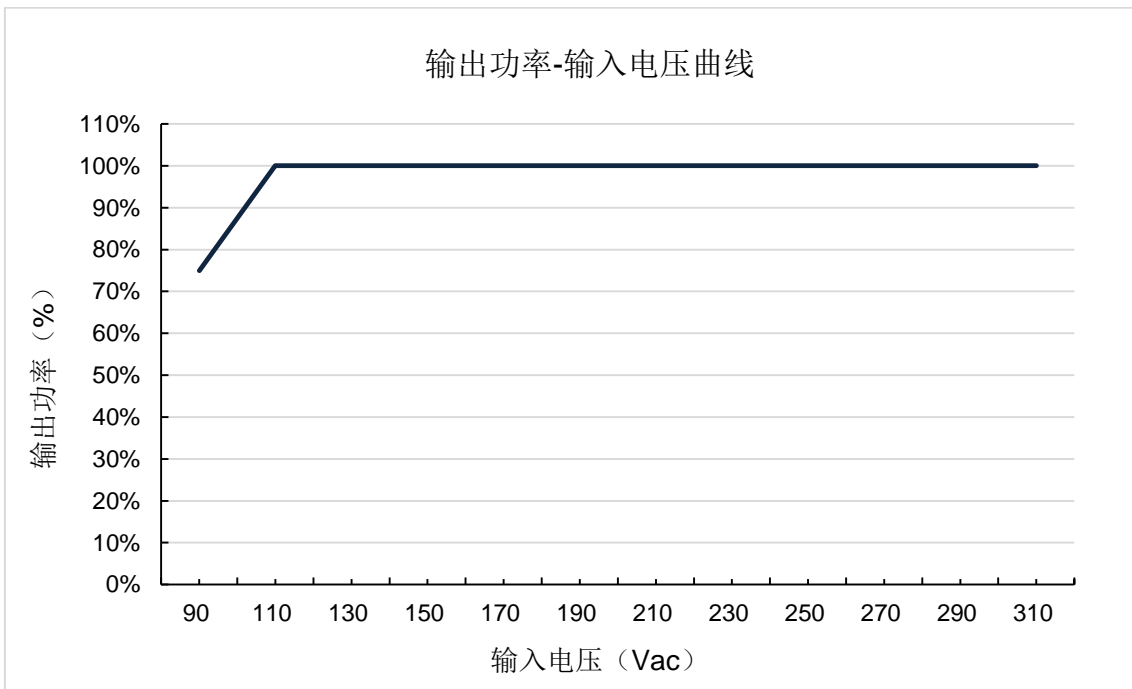
### 浪涌曲线



### 降额曲线

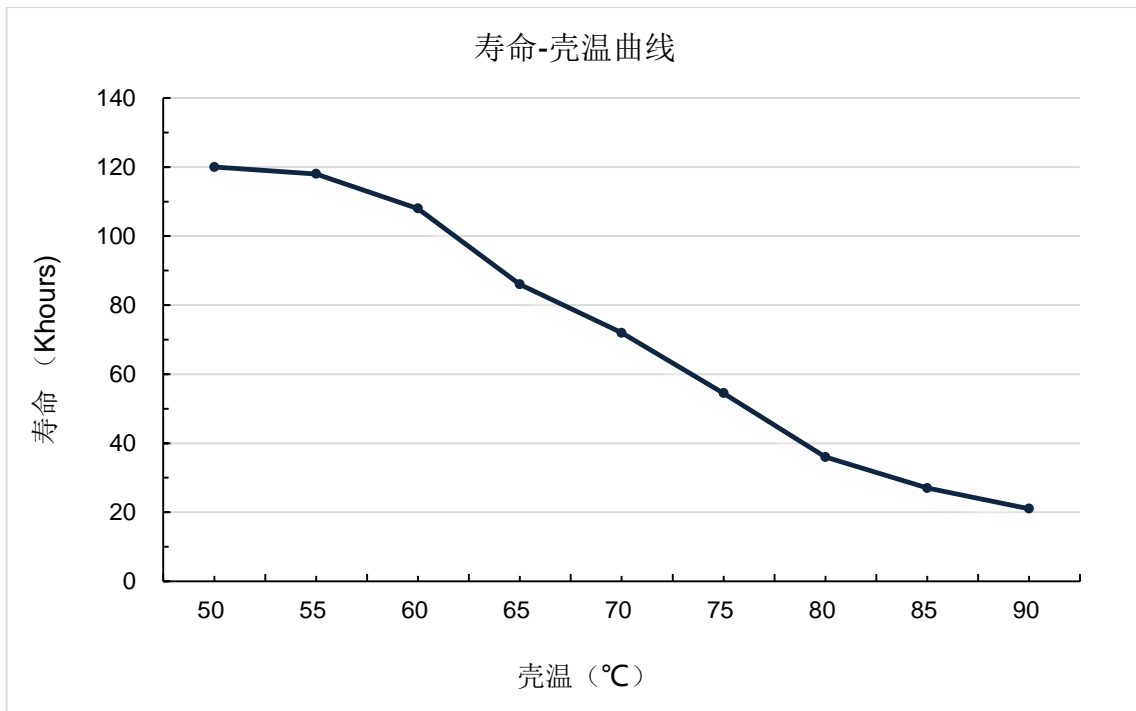


### 输出功率-输入电压曲线

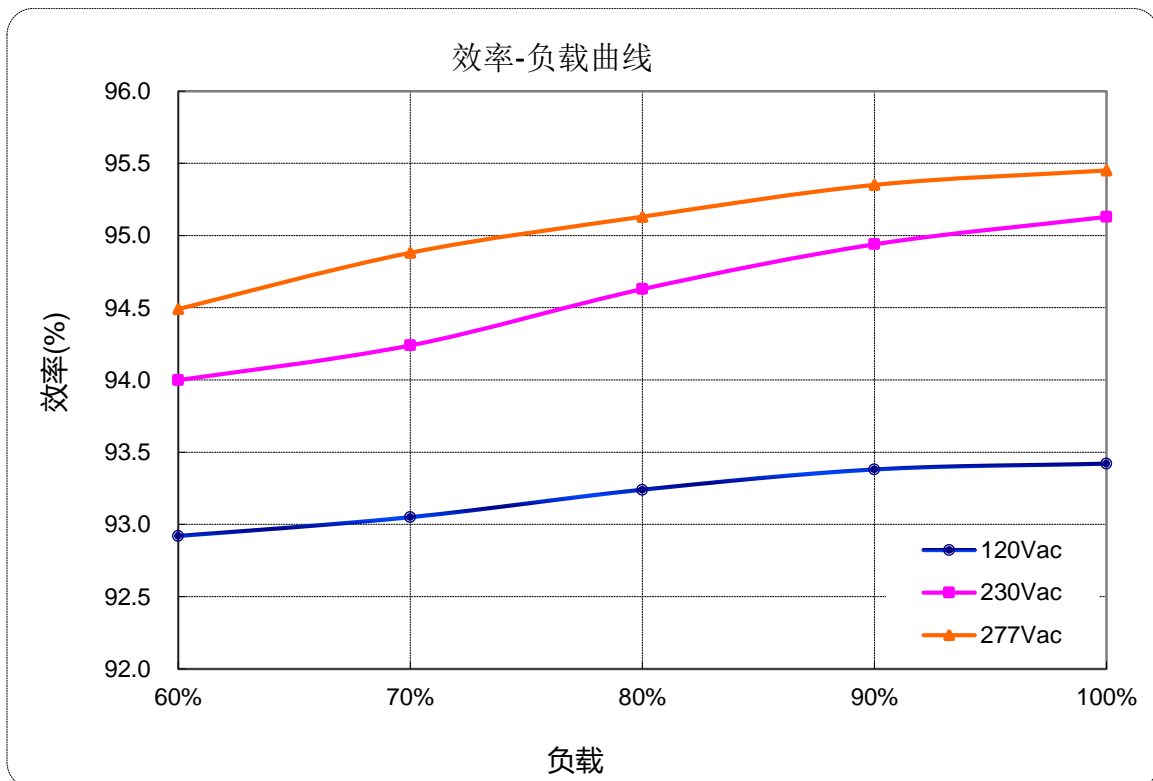




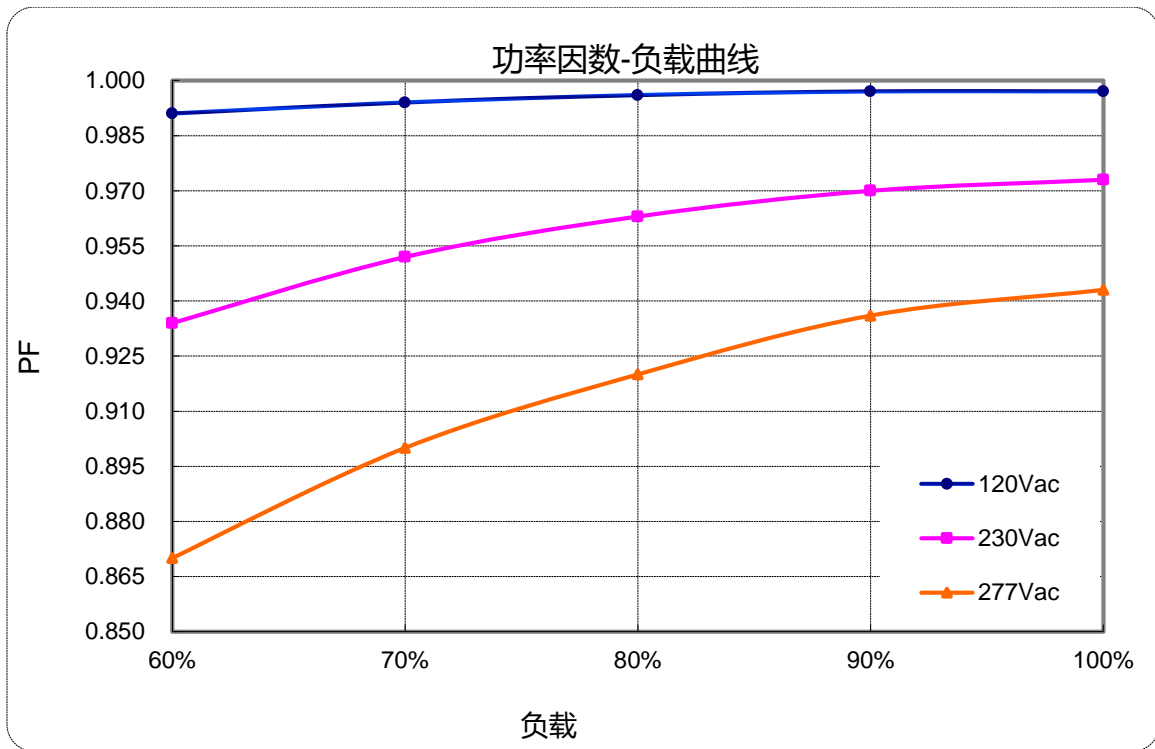
### 寿命-壳温曲线



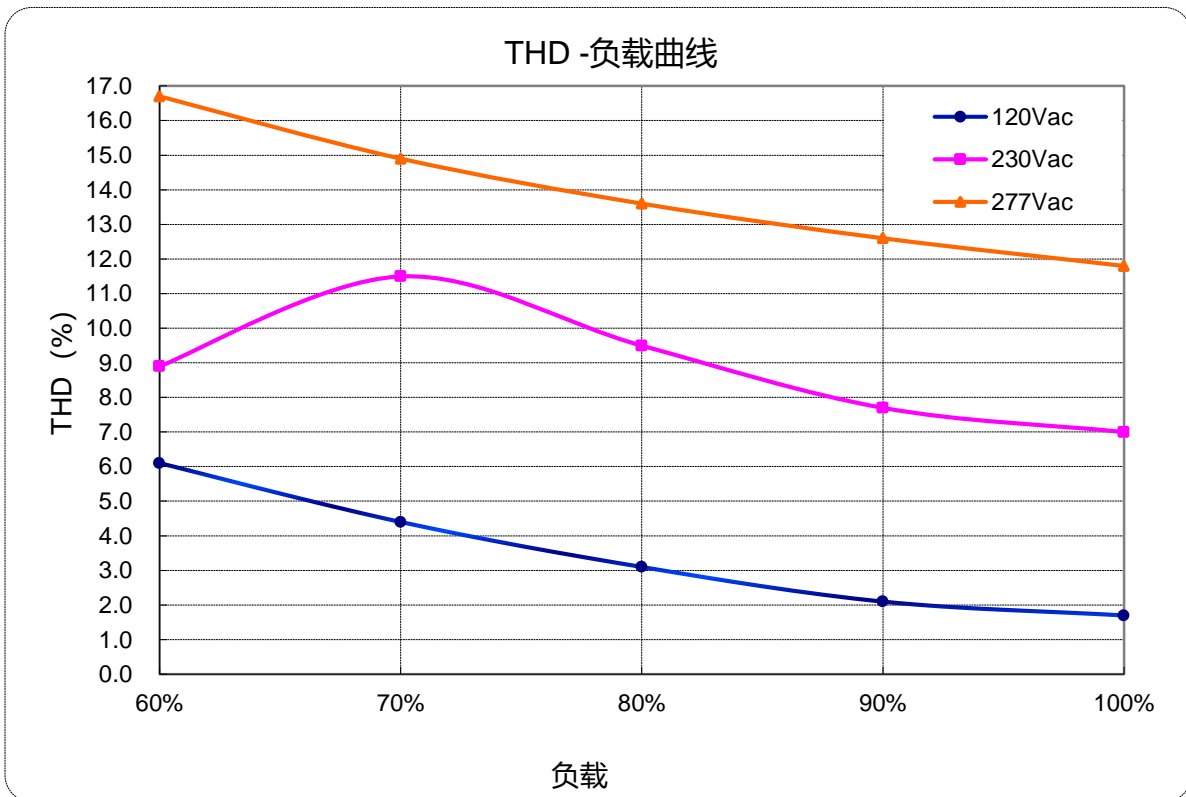
### 效率曲线



### 功率因数曲线



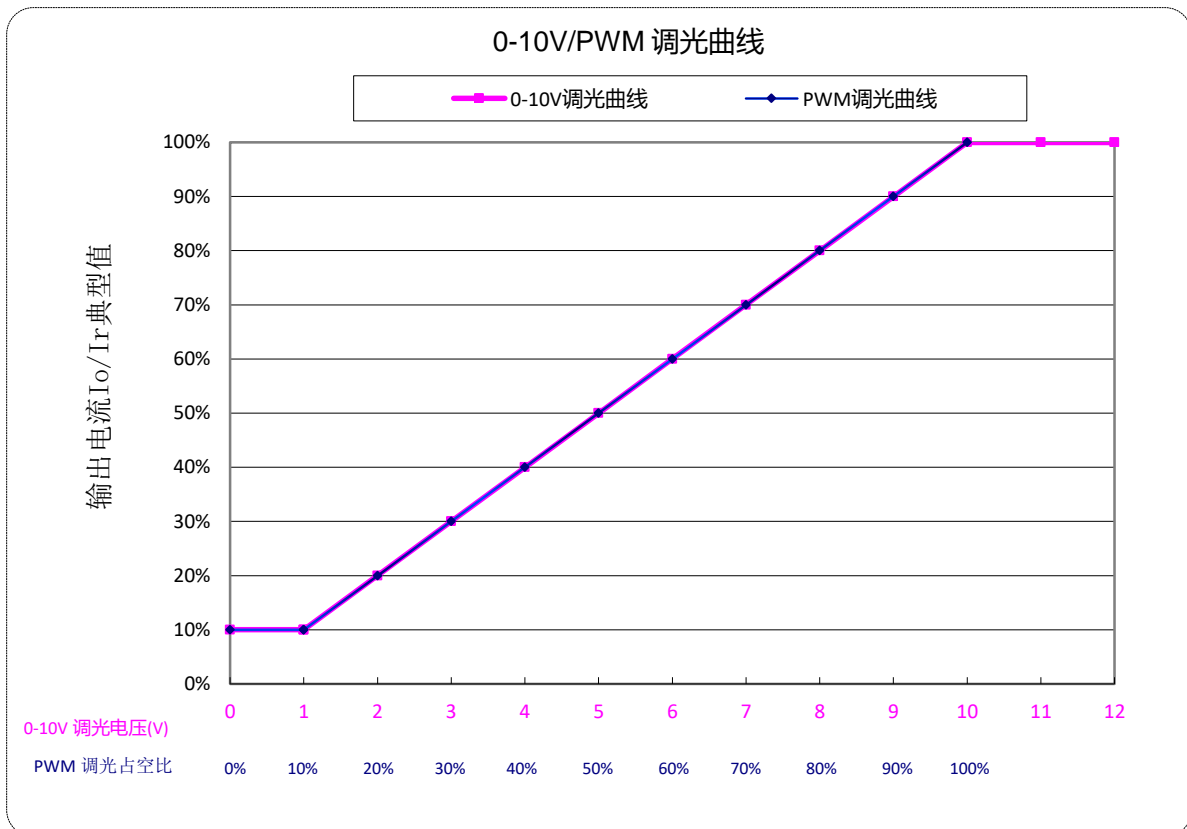
### 总谐波失真曲线



### 保护功能

参数	备注
过温保护	满足双 85 标准要求，产品会降额输出。过温解除后自动恢复。
短路保护	恒流模式。当短路情况解除后，产品将会自动恢复正常。
输出过压保护	产品超过限定范围时，进入保护状态，当故障解除后，产品将会自动恢复正常。

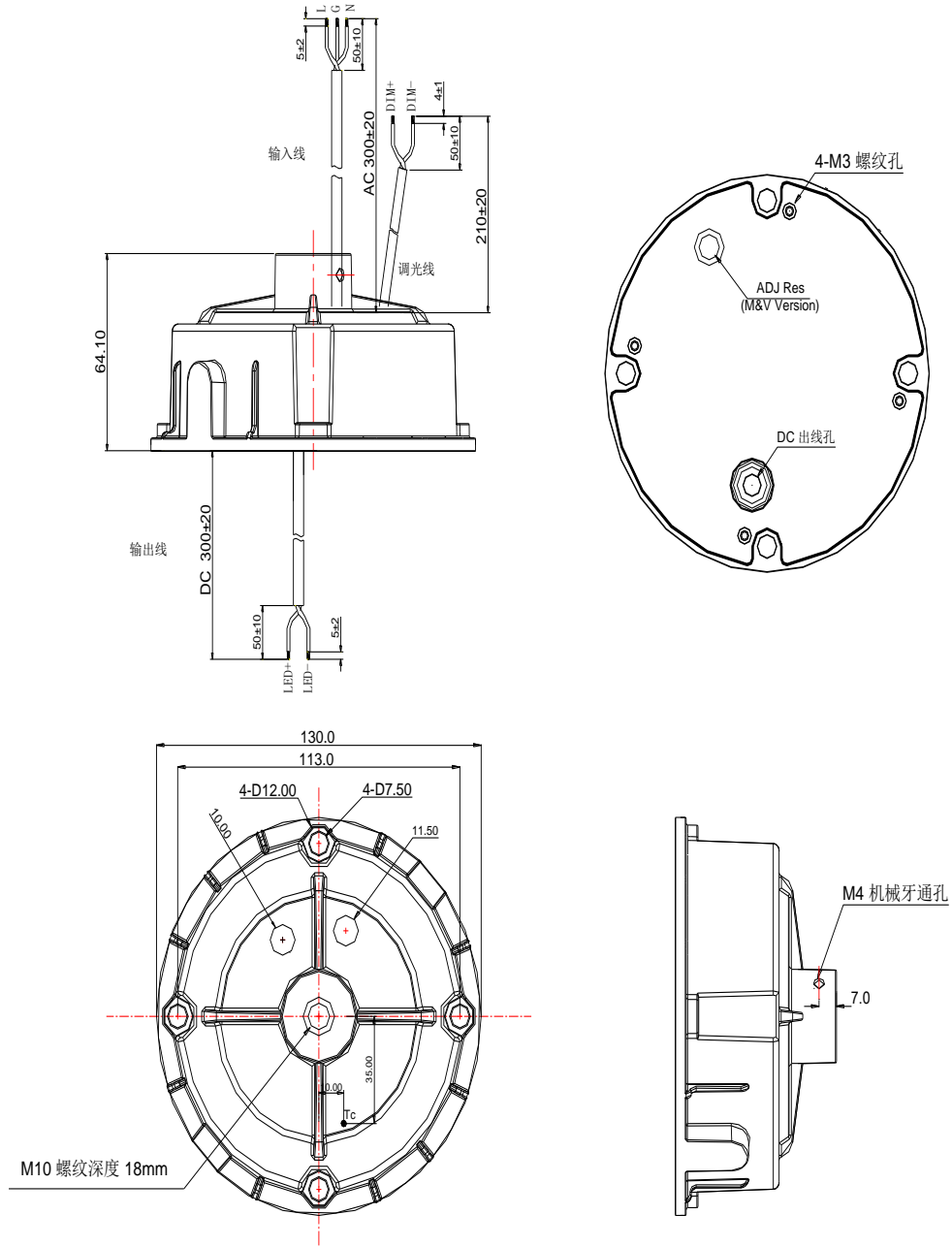
### 0-10V/PWM 调光曲线



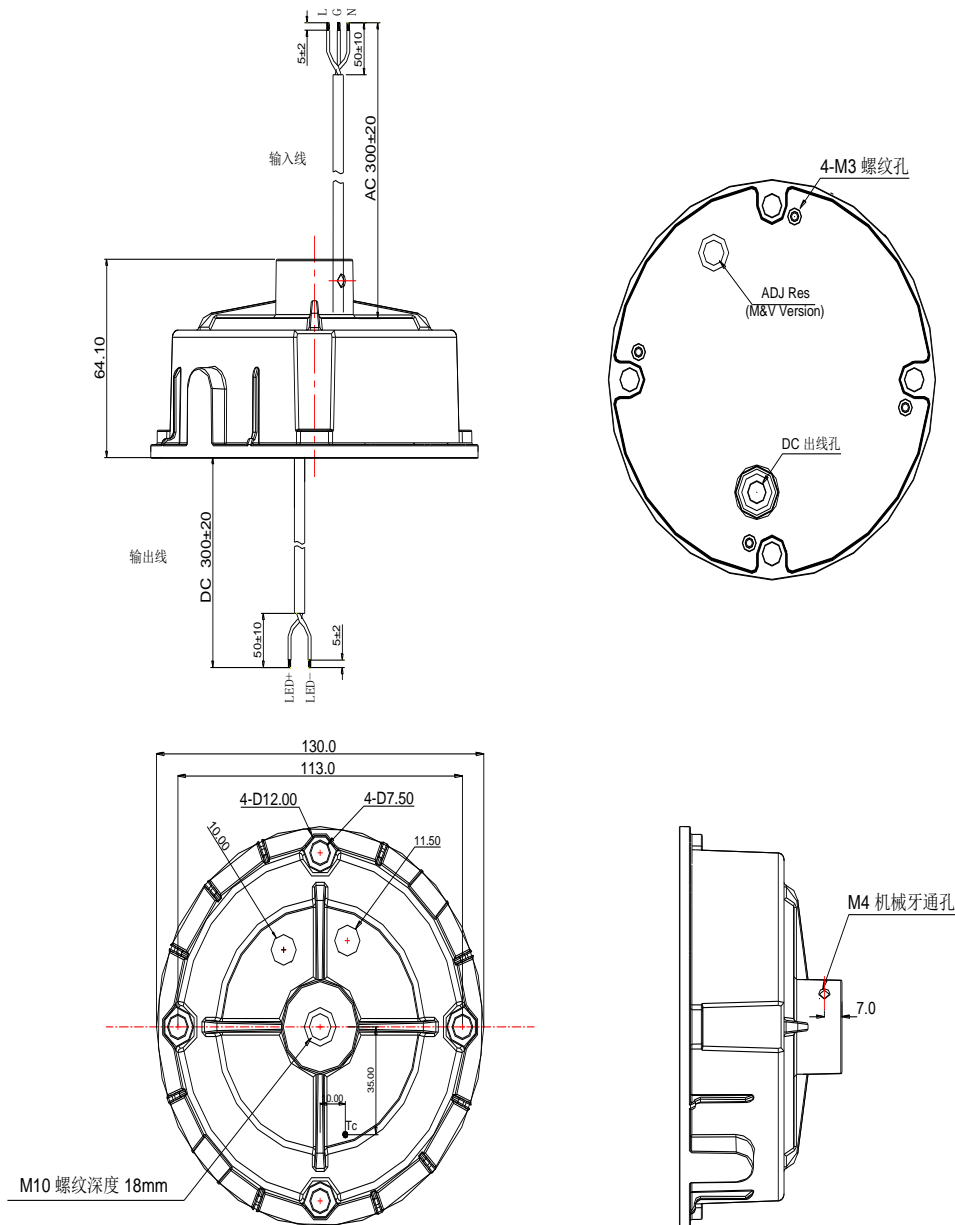
注：PWM 控制信号的占空比建议设置 10%-100%。

### 结构尺寸示意图

G6-096M260



G6-096V260



注：外壳颜色为黑色哑光。

Wire	Specification	Note
输入线	CCC+VDE 3x1.0mm <sup>2</sup> L=300±20mm L:棕色, N:蓝色, G:黄绿色	CCC/CE
	SJOW 18AWG*3C L=300±20mm L:黑色, N:白色, G:绿色	UL
输出线	CCC+VDE 2x1.0mm <sup>2</sup> L=300±20mm LED+:棕色, LED-:蓝色	CCC/CE
	SJOW 18AWG*2C L=300±20mm LED+:红色, LED-:黑色	UL
调光线	22AWG*2C L=210±20mm DIM+:紫色, DIM-:灰色	CCC/CE
	22AWG*2C L=210±20mm DIM+:紫色, DIM-:粉色	UL

